



# electro instalador

LA REVISTA TÉCNICA DEL PROFESIONAL ELECTRICISTA

DISTRIBUCION GRATUITA



ISSN 1850-2741



Necochea 226 - (A4400CMD)  
Salta - Argentina



[www.tecnofer.com.ar](http://www.tecnofer.com.ar)



Tel.: 0387 4222446  
WhatsApp: 54 9 387 410 4553



Lunes a Viernes de 09:00hs. a 16:00hs.  
Sábados de 9:00hs. a 13:00hs.



VOLTÍMETRO Y AMPERÍMETRO  
DIGITAL PARA TABLERO



PROTECTOR DE TENSIÓN  
MONOFÁSICO Y TRIFÁSICO



VOLTÍMETRO ENCHUFABLE



SELECTOR  
AUTOMÁTICO DE FASES

PROTECTOR  
PORTABLE CONTRA  
SOBRETENSIONES Y  
DESCARGAS ATMOSFÉRICAS



ELEMENTOS PARA SEÑALIZACIÓN  
LUMINOSA CON TECNOLOGÍA LED



SECCIONADORES ITC Y CTC





/Electroinstalador



@Einсталador



@Einсталador

# Sumario

N° 194 | Noviembre | 2022

## Staff

Director  
**Guillermo Sznaper**

Producción Gráfica  
**Grupo Electro**

Impresión  
**Gráfica Sánchez**

Colaboradores Técnicos  
**Alejandro Francke**  
**Carlos Galizia**

Información  
[info@electroinstalador.com](mailto:info@electroinstalador.com)

Capacitación  
[capacitacion@electroinstalador.com](mailto:capacitacion@electroinstalador.com)

Consultorio Eléctrico  
[consultorio@electroinstalador.com](mailto:consultorio@electroinstalador.com)

La editorial no se responsabiliza por el contenido de los avisos cursados por los anunciantes como tampoco por las notas firmadas.



**grupoElectro**

El primer multimedia del sector eléctrico

**electro instalador**

Revista Técnica para el Sector Eléctrico

Buenos Aires- Argentina  
Email: [info@electroinstalador.com](mailto:info@electroinstalador.com)  
[www.electroinstalador.com](http://www.electroinstalador.com)

ISSN 1850-2741

Distribución Gratuita.

Pág. 2

### **Editorial: ¿Será 2023 el año del cambio?**

¿Hay mercado en Argentina para la realización de dos eventos eléctricos el mismo año? ¿Hay vocación de unión entre las asociaciones de instaladores del país? Esperemos que sí.

Pág. 4

### **Seguridad eléctrica o inseguridad eléctrica**

La seguridad eléctrica en Catamarca, una utopía a pesar de la Ley 5.551. ¿De qué hablamos cuando hablamos de inseguridad y seguridad eléctrica? Por Jorge Antonio Tapia

Pág. 6

### **Aprovechar el viento para enfrentar la turbulencia energética y climática**

La mitad del territorio argentino tiene gran potencial eólico. Un estudio señaló que, si se instalaran aerogeneradores en el 3% del área nacional más apta, se podría generar una cantidad de energía equivalente al 330% de la demanda eléctrica del país. Por Sebastián Tamashiro

Pág. 10

### **Variadores de velocidad**

#### **Diodos rectificadores – Fuentes de corriente continua**

En la presente nota veremos cómo un diodo rectificador para construir una fuente de alimentación de tensión continua. Por Alejandro Francke

Pág. 14

### **El antiguo villano que ahora se convierte en héroe**

Crece en el mundo la inversión y el despliegue de tecnología para energía nuclear. Argentina suma con el CAREM. Por Gabriel Balbo

Pág. 18

### **Últimas Capacitaciones 2022 de Siemens Cerca Web**

Te presentamos el cronograma de los cursos de noviembre del programa Siemens Cerca Web. Por Siemens Argentina

Pág. 20

### **Conozcamos su obra 9 – Un Cable a Tierra**

Un lugar para entretenerse y aprender más sobre electricidad y seguridad.

Pág. 22

### **Consultorio eléctrico**

Inquietudes generales que los profesionales suelen tener a la hora de trabajar, y que en nuestro consultorio podrán evacuar sin la necesidad de pedir un turno.

Pág. 24

### **Costos de mano de obra**

Un detalle de los costos sobre distintas tareas o servicios que prestan los profesionales electricistas.



/ElectroInstalador



@EInstalador



@EInstalador

# Editorial

## Objetivos

Ser un nexo fundamental entre las empresas que, por sus características, son verdaderas fuentes de información y generadoras de nuevas tecnologías, con los profesionales de la electricidad.

Promover la capacitación a nivel técnico, con el fin de generar profesionales aptos y capaces de lograr en cada una de sus labores, la calidad de producción y servicio que, hoy, de acuerdo a las normas, se requiere.

Ser un foro de encuentro y discusión de los profesionales eléctricos, donde puedan debatir proyectos y experiencias que permitan mejorar su labor.

Generar conciencia de seguridad eléctrica en los profesionales del área, con el fin de proteger los bienes y personas.

## ¿Será 2023 el año del cambio?

Finalizó octubre con dos eventos muy importantes para el sector, que dejaron como lectura dos importantes interpretaciones que deberíamos tomar en cuenta.



**Guillermo Sznaper**  
Director

El primero de ellos es el desembarco de Expotécnica en la Ciudad Autónoma de Buenos Aires, que se llevó a cabo en el predio ferial Golden Center de Parque Norte.

Como lectura podríamos decir que, Expotécnica probó suerte (y le fue bien) en CABA, y que por primera vez participaron nuevos expositores del sector eléctrico, a los cuales también les fue muy bien.

Tomando en cuenta que en 2023 se llevará adelante Biel y que Expotécnica, tentada por los buenos resultados, mira también a CABA como escenario para el mismo año, la pregunta a responder es: ¿hay mercado en Argentina para la realización de dos eventos eléctricos el mismo año?

El segundo evento fue el festejo del Día del Instalador Electricista que se conmemora todos los 24 de octubre, y que, a 30 años de su instauración, encuentra a los instaladores en diversos festejos, sin conexión alguna entre ellos.

La lectura, en este caso, son también una serie de preguntas: ¿hay vocación de unión entre las asociaciones de instaladores del país? ¿serán capaces de entender que el trabajo individual sólo logra esfuerzos amortiguados que se diluyen en tiempo?

¿Será 2023 el año del cambio?

Esperemos que sí.

**Programa Electro Gremio TV**

**Revista Electro Instalador**

**[www.comercioelectricos.com](http://www.comercioelectricos.com)**

**[www.electroinstalador.com](http://www.electroinstalador.com)**

DISEÑO Y CALIDAD EN ILUMINACION



40W 80W 160W

INDUSTRIA

ARGENTINA

**LASER**  
REFLECTORES LED



# Seguridad eléctrica o inseguridad eléctrica



**La seguridad eléctrica en Catamarca, una utopía a pesar de la Ley 5.551.  
¿De qué hablamos cuando hablamos de inseguridad y seguridad eléctrica?**

**Por Jorge Antonio Tapia  
Tecnico Electromecánico MP 1062**

Desde chico vi que la energía eléctrica me daba un cierto confort y seguridad, no tan solo en mi casa, sino también en la vía pública

Con el tiempo, a los 13 años, me llamó poderosamente la atención ver como un electricista muy conocido y respetado nos hacía la instalación eléctrica en nuestra casa. Ese electricista, con él que con el tiempo nos hicimos amigos y colegas, es Hugo Denett.

Él me motivó, junto a mi madre, para que aprendiera el oficio; es por ello que en el año 1978 me inscribí en la ENET N°1, la gloriosa industrial en donde egresé de electromecánico en el año 1983.

Con el tiempo fui aprendiendo la ejecución de las instalaciones eléctricas en inmuebles y en industria, me di cuenta de lo peligrosa que es la electricidad mal manipulada, varias veces sufrí descargas eléctricas por no haber seguido los procedimientos y protocolos correspondientes, luego realicé capacitaciones en seguridad eléctrica para aplicarla en mi trabajo diario.

Aprendí que lo más que puedo ganar es hacer bien mi trabajo y que lo que hice no sea causal de un siniestro. Pero la falta de empleo, y la necesidad de la gente por llevar un sustento a su hogar, hace que salgan a la calle a trabajar de electricistas, gasistas, plomeros, y cuantos oficios puedan, sin la menor capacitación y el solo afán de conseguir plata.

**Un hombre herido y dos caballos muertos por una descarga eléctrica**

Sucedió en la tarde del martes cuando se precipitó la tormenta de viento y agua sobre la avenida Juan Chelemin. En medio de la torrencial lluvia, un hombre resultó con quemaduras al sufrir una descarga eléctrica por causa de un poste de luz.

Fuente: El Diario de Catamarca.



**Tragedia. Un joven de 18 años murió electrocutado en pleno centro**

Guillermo Ignacio Monti Castellano, de 18 años de edad, falleció esta mañana tras sufrir una descarga eléctrica, aparentemente de un caloventor, en una vivienda de esta Capital. El fatídico hecho ocurrió alrededor de las 8:00 de la mañana, en calle Ayacucho al 700, frente al edificio de ANSES.

Fuente: El Diario de Catamarca.



Cuando hablamos de seguridad eléctrica con los colegas electricistas y la sociedad, nos damos cuenta de que poco hemos avanzado en esa temática a nivel provincial y nacional, de allí que surge la pregunta ¿la seguridad eléctrica se encuentra en la agenda de los funcionarios de turno?

En Catamarca se promulgó la Ley 5.551 de seguridad eléctrica en el año 2018, dicha ley tiende a regular el mercado eléctrico en la provincia de Catamarca. Lamentablemente está parada sin el decreto reglamentario correspondiente, siendo que es imprescindible su reglamentación para así ir bajando las estadísticas de siniestros eléctricos.

La Asociación de Instaladores Electricistas de Catamarca se encarga de concientizar a la gente de los daños que provoca la electricidad mal usada a través de charlas y videos, pero no es suficiente. Es función de todos los actores que intervienen en las instalaciones eléctricas acompañadas siempre por la ley, caso contrario estas noticias seguirán y tendrán responsables con nombre y apellido.



Todos los días en Catamarca suceden estos acontecimientos y son noticias en la radio y las redes sociales. Cuánto dolor provoca saber que algo que se podría haber evitado mató a personas inocentes. Es en esos momentos donde se siente impotencia porque hay como prevenirlo, pero por intereses políticos y ambiciones personales esto no sucede.

## Aprovechar el viento para enfrentar la turbulencia energética y climática



La mitad del territorio argentino tiene gran potencial eólico. Un estudio de la FAUBA señaló que, si se instalaran aerogeneradores en el 3% del área nacional más apta, se podría generar una cantidad de energía equivalente al 330% de la demanda eléctrica del país. ¿Cuál es la mejor estrategia para ubicar los molinos?

Por Sebastián Tamashiro  
(Sobre La Tierra-FAUBA)

A nivel mundial, la energía eólica aporta el 5,90% de la electricidad. Si bien en la Argentina la proporción es mayor -casi 8,5%-, es un valor bajo en función de nuestro enorme potencial eólico.

Una investigación de la Facultad de Agronomía de la UBA (FAUBA) encontró que es posible establecer parques eólicos en casi la mitad del territorio argentino, y que con ubicarlos en los 42.000 km<sup>2</sup> con mejores condiciones -un 3% de la superficie nacional- se podría generar 3 veces la demanda eléctrica nacional.

Esta información permite elaborar estrategias para producir más electricidad de manera 'limpia' a partir del viento, y también acerca la posibilidad de exportarla.

“La energía eólica se obtiene a través de un aerogenerador que transforma la fuerza del viento en electricidad. En el 2021, un 13% de la energía argentina provino de fuentes renovables, y dentro de ese grupo, la eólica representó casi un 75%. Su aporte va a ser cada vez mayor en este contexto de cambio climático.



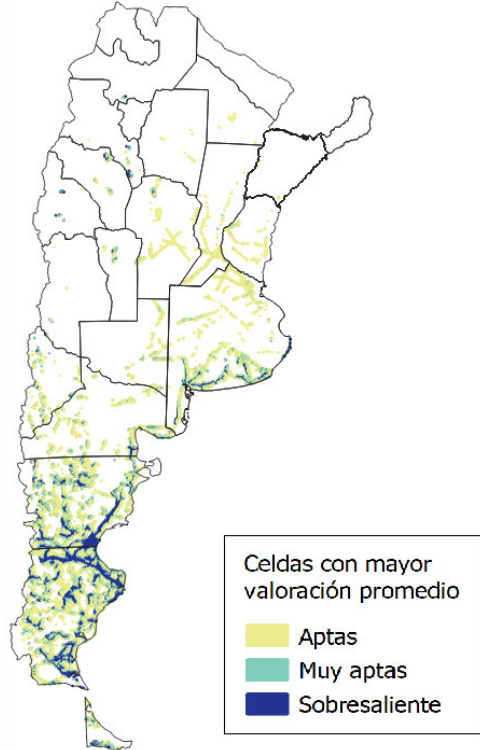
## Áreas aptas para la instalación de parques eólicos

Por eso, es clave estudiar cómo hacerla crecer de la manera más sustentable posible”, explicó Matías Franke a partir de su tesis de Licenciatura en Ciencias Ambientales de la FAUBA.

En este marco, Franke caracterizó el territorio continental argentino según su aptitud para instalar aerogeneradores y destacó las zonas con mejores características. “Es posible instalar parques eólicos en 1.361.500 km<sup>2</sup>, lo que equivale al 49.4% de la superficie de nuestro país. Con sólo usar los 42.236 km<sup>2</sup> más aptos se podría generar 3,3 veces la energía que consumimos hoy en día. Tendríamos un excedente que hasta se podría exportar”, resaltó Franke.

“Las áreas con mejores condiciones se concentran en dos zonas: el sur de la provincia de Buenos Aires y el límite entre Santa Cruz y Chubut, en el golfo de San Jorge”, sostuvo Pablo Baldassini, docente del Departamento de Métodos Cuantitativos y Sistemas de Información de la FAUBA y co-director del trabajo de Franke.

“Estos resultados nos pueden ayudar a pensar estrategias para expandir la energía eólica en la Argentina. Por ejemplo, en general, las áreas que encontramos aptas coincidieron con la ubicación de los parques eólicos en funcionamiento. Entonces, se podría plantear expandir los parques eólicos actuales. Para determinar la aptitud eólica combinamos información de diferente tipo como ambiental, social, económica, legal y de infraestructura”, dijo Baldassini.



El estudio consideró 20 variables. Entre ellas se encuentran la conservación de aves, la cobertura de suelo y la cercanía a rutas, redes eléctricas, fábricas y poblaciones.

### Posibilidades y límites

Algunas características benefician la producción de energía eólica, mientras que otras la restringen. Sebastián Aguiar, docente de la cátedra de Dasonomía de la FAUBA, y director de la tesis de Franke, indicó: “En base a este trabajo podemos planificar un parque eólico en zonas que tengan buena oferta de viento, que estén cerca de áreas con las líneas de alta tensión o con mayor demanda como una ciudad o una fábrica. Por otro lado, hay zonas que quedaron excluidas por presentar poca velocidad del viento, por la presencia de humedales y cuerpos de agua, de áreas protegidas o por tener pendientes mayores a 5%”.

De todas maneras, Aguiar aclaró: “Que sean áreas con limitantes no significa que no se pueda instalar un aerogenerador. Hay que considerar, por ejemplo, llevar electricidad adonde todavía no llega y así responder a una demanda social. Aunque un área no sea de las más aptas para producir energía eólica, poner aerogeneradores en ese lugar sería muy útil para su población”.

“Quizás un lugar con mucho viento, pero muy variable sea menos apto que un sitio con poco viento, pero más estable en el tiempo. Nuestro estudio contempla este factor”, comentó Aguiar.

### Atmósfera verde

Aguiar, quien también es becario posdoctoral del CONICET, afirmó que, por distintas razones, sean locales, nacionales o internacionales, es fundamental aumentar la participación de las energías limpias en la matriz energética de la Argentina y reducir la dependencia de los combustibles fósiles. “Contar con más parques eólicos también beneficiaría la balanza comercial del país. Hoy se usan divisas para importar hidrocarburos que se queman para generar electricidad. La generación de energía eólica le permitiría al país ahorrar miles de millones de dólares. En el primer semestre del 2022, las importaciones de energía requirieron \$6.609 millones de dólares”.



“Según la Ley Nº 27.191, que fomenta el uso de fuentes renovables para producir energía eléctrica, en 2025, la Argentina debería tener el 20% de su matriz energética proveniente de fuentes renovables. Con sólo 1.400 ó 1.500 km<sup>2</sup> con aerogeneradores se podría alcanzar ese valor. Somos uno de los países que más energía

eólica podría cosechar. Aunque su participación en la matriz energética se cuadruplicó entre el 2018 y el 2021, apenas estamos sobre la media mundial. Hoy tenemos 57 parques eólicos”, puntualizó Franke. Asimismo, agregó que para que la energía eólica despegue falta un marco regulatorio, estabilidad económica y más incentivos. “Por ahora, la mayor parte de la tecnología es importada. De a poco se están abriendo fábricas de aerogeneradores nacionales. Por ejemplo, en Mendoza y en Buenos Aires”. “Es posible generar normas para que un porcentaje de los aerogeneradores sea de industria nacional, como las tiene Uruguay”.

### ¿La panacea?

Aguiar advirtió que “las energías alternativas no están exentas de problemas ambientales. Se requieren muchos recursos para generarlas e instalarlas, y en estos procesos también se emiten gases de efecto invernadero. Además, hay que considerar su alto costo de almacenaje. En general, su oferta no coincide con los momentos de mayor demanda. De todas maneras, se están desarrollando tecnologías para resolver esta cuestión, como, por ejemplo, el ‘hidrógeno verde’, que es una forma de almacenar y transportar la energía eólica”.



Para cerrar, el grupo de estudio destacó que cambiar la matriz energética es una cuestión urgente y que, en un futuro, les interesa incorporar al trabajo otros factores que pueden afectar la aptitud eólica de un área como la opinión de las personas sobre este tipo de energía, la competencia con otros usos del suelo y el valor de la tierra.



**I.M.S.A.**

# 75 años

## transmitiendo buena energía

**Una empresa con mucho pasado,  
un sólido presente y un gran futuro**

Desde el 11 de julio de 1947 resolviendo  
las necesidades de conducción eléctricas



[www.imsa.com.ar](http://www.imsa.com.ar)  
[info@imsa.com.ar](mailto:info@imsa.com.ar)

## Variadores de velocidad: Diodos rectificadores – Fuentes de corriente continua



Para poder analizar al circuito de entradas de un convertidor de frecuencias (o variador de frecuencias), ya hemos repasado nuestros conocimientos sobre lo que es un diodo rectificador. En la presente nota veremos cómo aprovechar sus propiedades para construir una fuente de alimentación de tensión continua.

Por Alejandro Francke

Especialista en productos eléctricos de baja tensión, para la distribución de energía; control, maniobra y protección de motores y sus aplicaciones.

### Diodo rectificador

El diodo es un componente electrónico de dos terminales que permite la circulación de la corriente eléctrica a través de él, en un solo sentido, bloqueando su paso en el sentido contrario. No sólo sirve para la circulación de corriente eléctrica, sino que además la resiste y controla. Esto hace que el diodo presente dos posibilidades:

- Polarización directa, permite circular la corriente y
- polarización inversa, bloquea el paso de la misma.

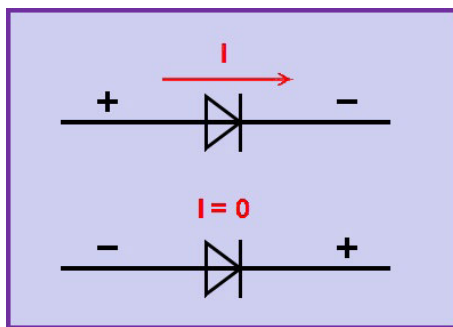


Figura 1- Conexiones del diodo.

Al diodo rectificador también se lo conoce como **diodo semiconductor**, **diodo de estado sólido** o **diodo de juntura**; consta de una pequeña pieza de cristal semiconductor conectada, por medio de una soldadura, a dos terminales eléctricos de metal que permiten su conexión a un circuito.

## Curva característica del diodo

La curva característica de un diodo se utiliza para conocer los datos eléctricos propios de cada diodo y poder diferenciar los distintos modelos para poder elegir el adecuado.

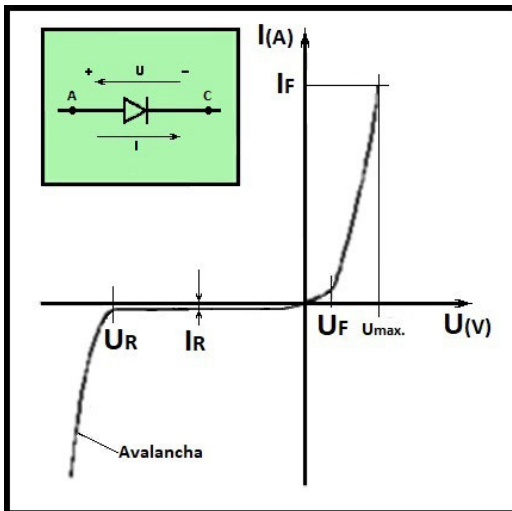


Figura 2- Curva característica del diodo.

La curva característica está representada sobre un sistema de ejes cartesianos cuyo valor de origen son los valores  $U = 0\text{ V}$  e  $I = 0\text{ A}$ .

Los puntos destacados de esta curva son:

- **$U_F$ - Tensión de umbral, de codo o de partida.**

La tensión de umbral (también llamada de barrera de potencial) de polarización directa coincide en valor con la tensión de la zona de carga espacial del diodo no polarizado. Al polarizar directamente el diodo, la barrera de potencial inicial se va reduciendo, incrementando la corriente ligeramente, hasta alrededor del 1% de la nominal. Sin embargo, cuando la tensión externa supera la tensión de umbral, la barrera de potencial desaparece, de forma que para pequeños incrementos de tensión se producen grandes variaciones de la intensidad de corriente.

- **$I_F$ - Corriente máxima ( $I_F$ ).**

Es la intensidad de corriente máxima que puede conducir el diodo sin fundirse por el calor producido por efecto Joule. Dado que es función de la cantidad de calor que puede disipar el diodo, depende sobre todo del diseño del mismo.

- **$I_R$ - Corriente inversa de saturación ( $I_R$ ).**

Es la pequeña corriente que se establece al polarizar inversamente el diodo debido a la temperatura, admitiéndose que se duplica por cada incremento de  $10^\circ\text{C}$  en la temperatura.

- **$U_R$ - Tensión de ruptura ( $U_R$ ).**

Es la tensión inversa máxima que el diodo puede soportar antes de darse el efecto avalancha que lo destruye.

De manera simplificada, la curva característica de un diodo de estado sólido consta de dos regiones:

- Una por debajo de cierta diferencia de potencial característica (tensión de umbral  $U_F$ ), donde el diodo se comporta como un circuito abierto, es decir con resistencia infinita, o sea que no conduce; y
- otra por encima de ella, donde el diodo se comporta como un circuito cerrado con una resistencia eléctrica muy pequeña.

Aunque la curva tome como referencia, para la ordenada de corriente a la abscisa  $U = 0\text{ V}$ , en realidad hay que considerar a este punto no como un valor absoluto de tensión, sino como a uno relativo de diferencia de potencial.

Un ejemplo de lo antes mencionado es el divisor de tensión. Independientemente de los valores de las resistencias  $R_1$ ,  $R_2$  y  $R_3$ , los diodos  $D_1$  y  $D_3$  conducirán por estar polarizados de forma directa, y el diodo  $D_2$  no lo hará por estar polarizado en forma inversa.

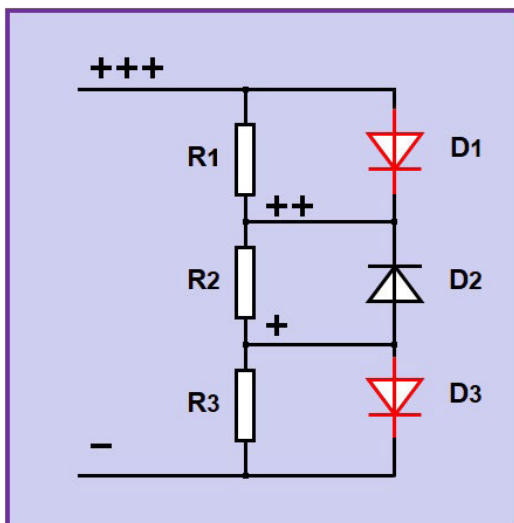


Figura 3- Polarización del diodo por diferencia de potencial

A los fines prácticos, se toman las siguientes consideraciones:

- La tensión de umbral es fija (aproximadamente  $U_F = 1 \text{ V}$ ),
- que en la conexión directa la circulación de corriente es inmediata y con resistencia nula y
- que en la conexión inversa la resistencia es infinita, es decir, que no existe la circulación de corriente inversa de saturación.

### Fuentes de alimentación

Los diodos tienen muchas aplicaciones prácticas, una de las más importante es la de construir fuentes de alimentación de corriente continua a partir de una tensión alterna.

Ya que los diodos son dispositivos capaces de suprimir la parte negativa de cualquier señal, como paso inicial para convertir una corriente alterna en corriente continua (rectificar), también se los conoce como rectificadores.

Cuando se conecta al ánodo de un diodo a un potencial más elevado que el del cátodo, se habla de una **conexión directa**. Si, en cambio, el potencial del ánodo es menor al del cátodo, se habla de una **conexión inversa**.

### Fuente monofásica de media onda

Recordemos que una tensión alterna es una tensión que varía su potencial de valores positivos a negativos de forma periódica y siguiendo una función. En el caso de la tensión alterna de distribución eléctrica, la función es una senoide de frecuencia 50 Hz, por lo que el periodo es de 20 ms. Periodo es el tiempo que tarda una función en repetir un valor en el mismo sentido de variación. Cuando la función repite un valor en la misma dirección, se dice que ha cumplido un ciclo, es por eso que a la frecuencia también se la define como “ciclos por segundo”; es decir, que una tensión alterna de 50 Hz repite 50 ciclos en un segundo.

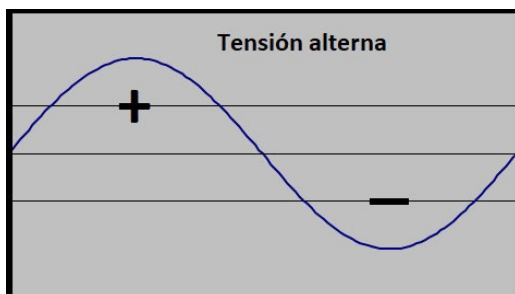


Figura 4- Tensión alterna sinusoidal

En el semiciclo en el que la tensión alterna presenta una diferencia de potencial positiva (semiciclo positivo), el diodo está polarizado en forma directa por lo que conduce y si conectamos una carga (R) se presentará una corriente también alterna que sigue la forma de onda sinusoidal.

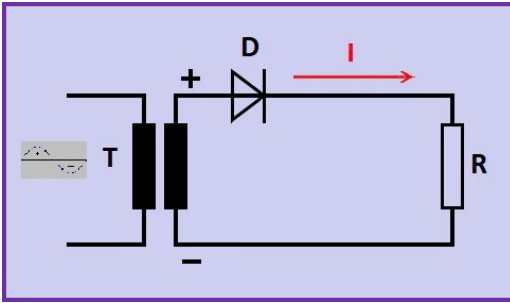


Figura 5- La corriente en el semiciclo positivo

Por lo contrario, en el semiciclo en el que la tensión alterna presenta una diferencia de potencial negativa (semiciclo negativo), el diodo está polarizado en forma inversa, por lo que no conduce y no se presentará una corriente en la resistencia de carga.

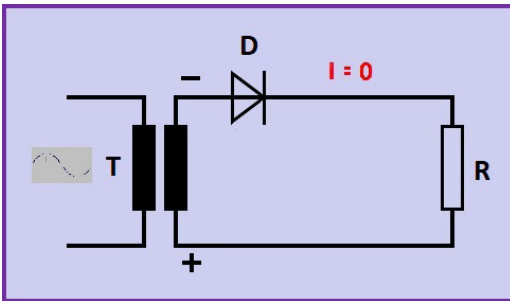


Figura 6- La corriente en el semiciclo negativo

El resultado será que, a través de la carga circulará una corriente sinusoidal sólo durante el semiciclo positivo, siendo nula en el negativo. Se trata también de una función periódica con la misma frecuencia de 50 Hz, pero, por faltarle un semiciclo, ya no se habla de corriente alterna, sino de corriente pulsante.

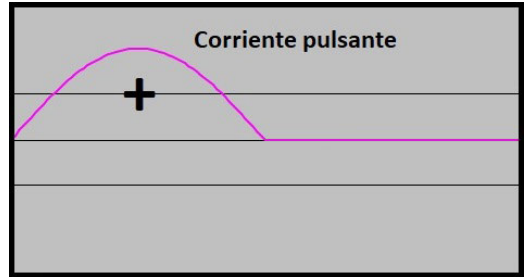


Figura 7- Corriente resultante en la carga



**Entrevistas,  
presentación de productos,  
tutoriales,  
y cobertura de eventos  
vinculados al sector eléctrico.**



Escanea el código QR con tu celular,  
suscríbete a nuestro canal de youtube

**ESTRENO TODOS LOS DOMINGOS  
A LAS 11 HORAS POR:**

**ELECTRO  
GREMIO TV**



## El antiguo villano que ahora se convierte en héroe



**Crece en el mundo la inversión y el despliegue de tecnología para energía nuclear. Argentina suma con el CAREM.**

**Por Gabriel Balbo. Analista de relaciones económicas internacionales, tecnología y geopolítica.**

La limitada capacidad de generación de las fuentes renovables y la alta demanda mundial de electricidad impone una mirada renovada sobre la energía nuclear. En el transcurso de este 2022 hemos estado viendo que un antiguo “villano” parece regresar al ruedo, esta vez y dadas las circunstancias como el gran salvador que va a acompañar a las renovables en la transición hacia una generación sin emisiones de carbono.

Si ya antes del 24 de febrero se estaba cambiando la mirada sobre la energía atómica como fuente de producción de electricidad, la guerra de Ucrania ha dado el empujón necesario para el retorno de los átomos. El primer paso lo dio la Comisión Europea, poniendo en agenda a fines de 2021 la consideración de la energía nuclear como verde al menos hasta 2045 (ratificando esta condición en julio pasado). Luego de las restricciones de gas a Europa desde Rusia -respuesta a las sanciones de Occidente- y

los fuertes incrementos en el precio de este combustible fósil, ratificaron la necesidad de “recuperar” la energía nuclear.

Estos movimientos, eminentemente geopolíticos, revalidan la mirada temprana de los inversores: los proyectos tecnológicos sobre fusión y fisión nuclear han tenido un excelente 2021 en lo que a atracción de fondos se refiere. Así, de acuerdo con un estudio prospectivo realizado por la plataforma Crunchbase sobre la inversión en proyectos nucleares, el año pasado las firmas de capital de riesgo (venture capital) han recaudado más de u\$s3,4 mil millones para financiar tecnología nuclear, tanto relacionada con la fisión del átomo como con la fusión. Recordemos que la fisión atómica (tecnología vigente) produce energía a partir de la separación de un átomo, mientras que la fusión (tecnología en desarrollo) lo hace forzando la unión de los núcleos atómicos.

continúa en página 16 ▶



# Vinculando la conectividad digital a la conexión real.

Vivir y trabajar digitalmente es la nueva normalidad. Para las operadoras de red, esto significa gestionar un aumento casi exponencial de la demanda de ancho de banda.

En Prysmian, hemos perfeccionado nuestra experiencia técnica durante más de 140 años, creando las soluciones de comunicación líderes en la industria que usted necesita. Trabajamos de la mano con nuestros clientes, conociendo de cerca su negocio, para que podamos ayudarlo a aprovechar las nuevas oportunidades que ofrece el 5G, los centros de datos basados en la nube, la industria 4.0, las redes de acceso por radio, la electricidad pulsada y más.

Juntos, podemos impulsar las redes globales del mañana, conectando a personas de todo el mundo, hoy y en el futuro.



Hay que poner en dimensión histórica lo que está ocurriendo para comprender su magnitud. Cabe recordar que la energía nuclear llegó a significar más del 15% de la generación eléctrica mundial en el año 2006. El accidente nuclear de Fukushima (Japón) en 2011, provocado por un tsunami, terminó de ubicar en un lugar muy incómodo a la energía atómica, que ya generaba desconfianza desde el desastre de Chernobyl (URSS, 1986): ambos accidentes, más allá de sus singulares características, alimentaron la representación del apocalipsis en la gente y empujaron a los gobiernos de muchos países no solo a desestimar un escalamiento en el desarrollo de esta industria sino incluso a sacar de servicio activo a muchas plantas nucleares en operación. Es importante señalar que el tsunami de 2011 en Japón tuvo un saldo de 19.000 muertos, de los cuales ninguno fue reportado por radiación derivada de los reactores de Fukushima Daichi.

En ese momento, naciones centrales e influyentes como Japón y Alemania -tercera y cuarta economía del mundo-, le bajaron el pulgar a la energía nuclear. Los alemanes pasaron de producir 163 mil gigawatts/hora en 2005 a tan sólo 64 mil gw/h en 2020 (aproximadamente un 11% del total de su demanda eléctrica): cerraron 30 reactores, quedándose con 3 plantas operativas. Japón que en 2011 cubría el 30% de su demanda de electricidad a partir de sus reactores nucleares, desde Fukushima fue reduciendo esta fuente de generación hasta representar en 2019 sólo el 6% del total de la oferta eléctrica. En la actualidad, la producción de energía eléctrica de fuente nuclear alcanza sólo el 10% de la oferta mundial.

Más allá de Europa y el caso de Japón, tanto Estados Unidos como China se mantuvieron expectantes después de Fukushima en cuanto al escalamiento de sus proyectos nucleares: la balanza comenzó a pesar más por el lado de recuperar e incrementar la capacidad de producción atómica cuando tanto los precios de la energía como la demanda presionaron decisiones competitivas: ninguno de ambos contendientes se preocupa tanto por el medio ambiente como por su preeminencia en la sociedad internacional, y detentar unas fuentes de energía suficientes, propias y tecnológicamente soberanas son elementales para sostener estos proyectos de poder.

Hoy nos encontramos con una serie de firmas y proyectos que tienen una mayor consideración que años atrás, desarrollando reactores nucleares modulares y/o investigando y buscando tecnológicamente la posibilidad de hacer de la fusión nuclear una alternativa comercialmente viable. Se destacan compañías como Terra Power, General Fusion y NuScale Power, que han obtenido más fondos y más tiempo para alcanzar sus objetivos: como ejemplo, detrás de Terra Power, firma con sede en el Estado de Washington (Estados Unidos), está Bill Gates y el chaebol surcoreano SK Group, financiando el desarrollo de Natrium, una nueva tecnología de reactores modulares pequeños (SMRs), con una capacidad de generación de 345 megawatts -los reactores tradicionales en Estados Unidos producen alrededor de 1000 megawatts-.

Por su parte, China está apostando fuerte a reducir su dependencia energética del carbón y a alcanzar en 2060 la carbono neutralidad. En tal sentido, el gobierno ha aprobado este año la construcción de 6 reactores nucleares más, que sumarían a los actuales 53 centrales atómicas en operación en el mainland. Esto le permitiría escalar desde los 55 gigawatts producidos hoy a 70 GW para 2025. Asimismo, se espera que la capacidad crezca aún más hasta alcanzar entre 120 y 150 GW en 2030,



lo que podría ser suficiente para superar a EE.UU. y a Francia, líderes en producción nuclear de energía (China es la tercera).

Para resaltar, la firma China Huaneng Group ha puesto en funcionamiento por primera vez un SMR, de 200 megawatts, en la provincia de Shangdong, que utiliza helio en lugar de agua en ebullición para producir energía, abriendo de esta forma el camino a una cuarta generación de reactores nucleares. Entre los países que acompañan en esta ruta de desarrollo de SMRs se destacan Rusia, Francia, Estados Unidos, Canadá, Corea del Sur, Reino Unido y Argentina, en este último caso con una planta en construcción, el reactor CAREM (el primer reactor nuclear de potencia íntegramente diseñado y construido en la Argentina), ubicado adyacente a la central de Atucha con una capacidad de 25 MW.

En este renovado contexto, tanto Alemania como Japón volvieron a mirar con mejores ojos a la energía nuclear. Así, en el caso germano, se ha pospuesto la salida de servicio de los tres reactores todavía en funcionamiento y se está evaluando retomar la operación de alguno de los que fueron parados en el pasado. En tanto que Japón, presionado por los altos precios del gas (fuente del 37% de su actual oferta eléctrica, en un 99% importado) y el alto uso de carbón (32% de su generación eléctrica), también va recuperando de a poco su antigua provisión atómica: ha anunciado la construcción de 2 nuevos reactores (Ohma y Shimane 3) y, a la luz de la guerra entre Ucrania y Rusia, aceleraría el reinicio de 9 unidades para el próximo invierno más otras 7 para el verano de 2023.

Resulta primordial entonces, en este escenario, que desde una mirada nacional la industria argentina relacionada con la energía nuclear se mantenga competitiva y “en guardia”, ya que la vuelta del “villano” presenta una excelente oportunidad de generación de riqueza y desarrollo: nuestro país está dentro del pequeño club de naciones del mundo con capacidades tecnológicas en el ámbito nuclear y ese es un activo muy relevante para lo que se viene en los próximos años. Hay que aprovecharlo.

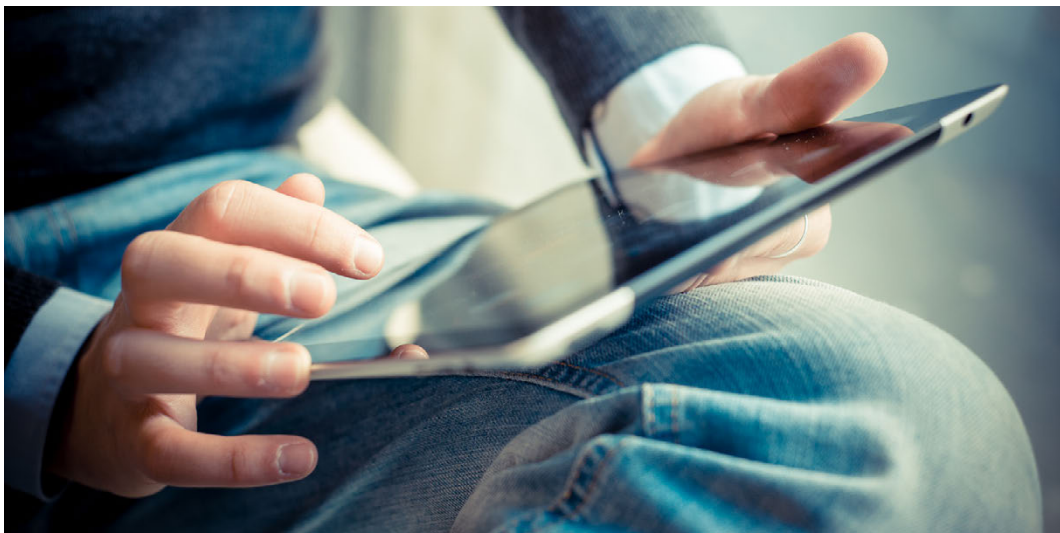
La Central Nuclear Atucha I inició su construcción en junio de 1968 y comenzó su operación en 1974, siendo la primera central nuclear de potencia de América Latina. Está ubicada sobre la margen derecha del Río Paraná de las Palmas, a 100 km de la ciudad de Buenos Aires en la localidad de Lima, Partido de Zárate. Actualmente cuenta con una potencia eléctrica bruta de 362 MW eléctricos.

Todos sus sistemas de seguridad fueron actualizados y cumplen con las exigencias locales e internacionales. Desde 2008 a la fecha, Nucleoeléctrica Argentina (NA-SA) se encuentra ejecutando el Proyecto de Extensión de Vida de Atucha I, cuya finalización permitirá extender su operación por veinte años adicionales a plena potencia.

Recientemente, NA-SA concluyó la obra del Almacenamiento en Seco de Elementos Combustibles Gastados (ASECQ-1), un proyecto de ingeniería clave para la continuidad de operación de esta instalación que genera energía eléctrica para un millón de personas. Este edificio permitirá albergar los combustibles gastados que actualmente se encuentran almacenados en agua dentro del recinto de piletas, aumentando la capacidad de almacenamiento.

El ASECQ-1 fue construido adosado e integrado al edificio existente de la Casa de Piletas de la Central Nuclear Atucha I. En el nuevo edificio se instalaron 316 silos ubicados por debajo del nivel 0,50 metros que permitirán albergar 2.844 elementos combustibles gastados.

## Últimas Capacitaciones 2022 de Siemens Cerca Web



Manteniendo activo el intercambio de conocimiento y la dinámica con la comunidad técnica, Siemens cierra el año con el cronograma de los cursos de noviembre del programa SCWeb.

“Siemens Cerca Web - Capacitate En Casa”, se consolidó como una plataforma online de intercambio de conocimiento tecnológico, única, abierta, dinámica y flexible, más cerca de las necesidades de la comunidad técnica, ofreciendo sin cargos, un amplio temario de actualizaciones técnicas sobre el portafolio de tecnologías asociadas a la Automatización y comunicación, Motores y accionamientos, Gestión y protección de instalaciones eléctricas, Procesos e Instrumentación, Servicios, Digitalización y otros cursos de interés.

Siemens Cerca Web consta de dos bloques de trabajo en cada jornada:

a) Actualizaciones técnicas puntuales: sobre casos de éxito, buenas prácticas y nuevas tecnologías.

b) Aprovechando al experto: expertos de diferentes tecnologías están disponibles online para consultas o interacción de experiencias.

Podés inscribirte en cualquiera de estos cursos ingresando a <https://bit.ly/SCWebArgentina>

1. Elegí la actualización técnica de la quieras participar.
2. Completá los datos de registración online que aparecerán una vez elegida la actualización técnica.
3. Luego de completarlos y enviarlos, recibirás la confirmación en tu casilla de e-mail.
4. En el e-mail que se enviará habrá un botón para acceder a la actualización técnica seleccionada, así como también un archivo adjunto que te permitirá agendar la convocatoria en tu calendario.
5. Listo!

**Todos se llevan a cabo entre las 11 y 12, hora argentina. ¡Registrate!**

**NOVIEMBRE**

- Jueves 03  
**Herramientas y criterios de selección de variadores SINAMICS**
- Martes 08  
**Comunicación profinet de SINAMICS G120X con PLC SIMATIC mediante TIA Portal**
- Jueves 10  
**Concepto de protecciones para instalaciones eléctricas**
- Martes 15  
**Gestión de energía integrado al sistema de automatización**
- Jueves 17  
**Riesgo de Arco Eléctrico: Arcflash**
- Martes 22  
**Aprenda a usar Mindsphere paso a paso y gratis!**
- Jueves 24  
**Gestión de datos energéticos**
- Martes 29  
**Interoperabilidad y Estandarización a partir de Comunicación OPC UA**



# electroinstalador

Recibí el resumen  
semanal de noticias,  
con las novedades del  
Sector eléctrico.

Suscribete al  
Newsletter



Todos  
**LOS JUEVES**  
En tu email

## Conozcamos su obra 9

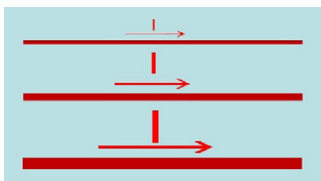
### Sigamos con la historia

Cuando, a partir de 1820, el matemático y científico alemán G. Ohm repitió las experiencias, hasta ahí realizadas, respecto de la electricidad, lo que le llevó al descubrimiento de la importante y básica Ley que hoy lleva su nombre, la “Ley de Ohm” (Figura \_\_), observó que la intensidad de la corriente eléctrica de los conductores utilizados dependía, no sólo de sus dimensiones físicas (longitud y sección), sino también del material con el que estaban contruidos. **A mayor longitud (Figura \_\_)** del conductor, era menor la intensidad de la corriente que circulaba, y cuanto **mayor era la sección (Figura \_\_)** del conductor, mayor era la corriente que circulaba, es decir, que la intensidad de la corriente que fluye a través de un conductor es inversamente proporcional a su longitud y directamente proporcional a su sección. Pero estos valores varían según el material con que está contruido. Así se desarrolló el concepto de **conductividad (Figura \_\_)** de un material conductor, que es su capacidad de conducir a una corriente eléctrica; se la designa por la letra griega sigma minúscula ( $\sigma$ ). Posteriormente se comprobó que la conductividad de un conductor también varía con su temperatura. La conductividad de un material es una característica intrínseca del material, es decir, que le es propia e invariable. Para facilitar los cálculos y la comprensión, en lugar del concepto de “conductividad”, en la práctica se utiliza el de “resistividad”, que es simplemente **su inversa (Figura \_\_)**. Lo anterior se puede resumir en que la **resistencia (Figura \_\_)** que un conductor presenta al paso de una corriente eléctrica, a una determinada temperatura es proporcional a la resistividad del material con el que está contruido y a su longitud, e inversamente proporcional a su sección. Con el fin de poder comparar los trabajos desarrollados en los distintos laboratorios de distintas partes del mundo, fue necesario definir unidades. El ingeniero y científico alemán W. von Siemens propuso utilizar una columna de mercurio de un metro de longitud y una sección de un milímetro cuadrado a veinte grados centígrados como patrón de resistencias. Por sus trabajos, el Congreso de Pesas y Medidas designó a la unidad de resistencia eléctrica como al Ohm (ohmio) y a la de conductividad como al Siemens. La resistividad es la resistencia eléctrica específica de un determinado material. Se designa por la letra griega rho minúscula ( $\rho$ ) y se mide en ohm x metro ( $\Omega$  m). A los fines prácticos, dado que la sección de los conductores se da en milímetros cuadrados (y no en metros cuadrados), se da en (Figura \_\_) ohm x milímetro cuadrado sobre metro.

Consigna: Colocar en el espacio vacío ( \_\_ ) el número, o texto, correspondiente.

Metal	Sim	$\rho$ en $\Omega$ m
Plata	Ag	0,0159
Cobre	Cu	0,0171
Oro	Au	0,0235
Aluminio	Al	0,0282
Tungsteno	Tg	0,0565
Hierro	Fe	0,0890
Estaño	Sn	0,1150

Resistividad de los metales mas utilizados en electricidad



$$R = \rho \times \frac{l}{S}$$

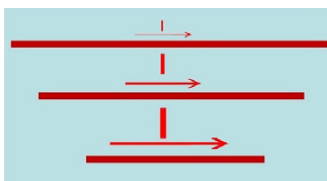
Siendo:  
**R**= resistencia del conductor en ohms ( $\Omega$  ).  
**l**= longitud del conductor en metros ( m ).  
**S**= sección del conductor en milímetros cuadrados (  $mm^2$  ) y  
**P**= resistividad del material

Figura 1: \_\_\_\_\_

Figura 2: \_\_\_\_\_

Figura 3: \_\_\_\_\_

En todo circuito eléctrico, la intensidad de la corriente que circula es directamente proporcional a la tensión aplicada e inversamente proporcional a su resistencia.

$$I = \frac{V}{R} \implies V = I \times R ; R = \frac{V}{I}$$


La conductancia es la inversa de la resistencia;

$$G = \frac{1}{R}$$

La conductividad es la inversa de la resistividad;

$$\sigma = \frac{1}{\rho}$$

Figura 4: \_\_\_\_\_

Figura 5: \_\_\_\_\_

Figura 6: \_\_\_\_\_

Soluciones de la edición pasada - Conozcamos su obra 8

Figura 1: “cadena galvánica”, Figura 2: Ley de Ohm, Figura 3: Triángulo de Ohm, Figura 4: Botella de Leyden Figura 5: Círculo de Ohm, Figura 6: Balanza de Ohm.

# **mH**

Conductores Eléctricos



GESTION  
DE LA CALIDAD  
RI-9000-660



**INDUSTRIAS MH. S.R.L.**

Coronel Maure 1628 - Lanús Este (B1823ALB) - Bs. As. - Tel./Fax: (5411) 4247-2000

**[www.industriasmh.com.ar](http://www.industriasmh.com.ar)** - [ventas@industriasmh.com.ar](mailto:ventas@industriasmh.com.ar)

## Consultorio Eléctrico

Continuamos con la consultoría técnica de Electro Instalador  
Puede enviar sus consultas a: [consultorio@electroinstalador.com](mailto:consultorio@electroinstalador.com)

**Nos consulta nuestro colega Horacio, de Morón:** *Para una obra de ampliación de vivienda me piden la colocación de un gabinete para bajar posteriormente un medidor nuevo, donde en la casa ya se encuentran dos medidores, de los cuales la acometida quedo dentro de una vivienda superior que se edificó. ¿Cabe alguna posibilidad de anular o modificar esa acometida como para que la entrada quede afuera de la vivienda, o, en todo caso, poner una nueva donde luego se empalme con los otros dos gabinetes? (esta nueva estaría por debajo de la mínima de 4 metros que exige en este caso la prestataria).*

### Respuesta:

El tema de las acometidas debe ser planteado ante la distribuidora de electricidad ya que entra dentro de sus competencias y es ajeno al Reglamento de Instalaciones Eléctricas en Inmuebles; por ello le sugerimos hacer el planteo a la prestataria del servicio eléctrico de su zona.

Tenga en cuenta que el total de tres medidores debe quedar al alcance del funcionario que toma estado, y que la acometida al edificio debe ser accesible desde el exterior y además, debe ser suficiente para alimentar a las tres unidades que resultan en el edificio, por lo que es necesario reconfigurarla y, muy probablemente, reubicarla.

**Nos consulta nuestro colega Santiago, de Montevideo:** *La Empresa Nacional de Telecomunicaciones Antel exige a los instaladores realizar el trabajo de enhebrado de fibra óptica de entrada a los apartamentos cuando se hace un edificio nuevo y deja a cargo del edificio su mantenimiento. Como instalador dedicado a la promoción privada, estoy sufriendo esto de una forma que, no sólo me preocupa, sino que realmente empieza a perjudicarme. La fibra es extremadamente delicada y en obra resulta muy difícil que el personal cuide de ella una vez que queda enhebrada, o trabajar con ella. He tenido que volver a obras ya entregadas para cambiarla y eso genera costos imprevistos, así como pérdidas de tiempo importantes.*

*Por eso creo es un buen tema para tratar en su medio de comunicación.*

### Respuesta:

Lamentablemente su consulta queda fuera del alcance de nuestra publicación, ya que nos limitamos a tratar los temas de distribución de energía y de maniobra y protección de cargas en instalaciones eléctricas en inmuebles y/o industrias. Los temas de comunicaciones no son tratadas por nosotros.

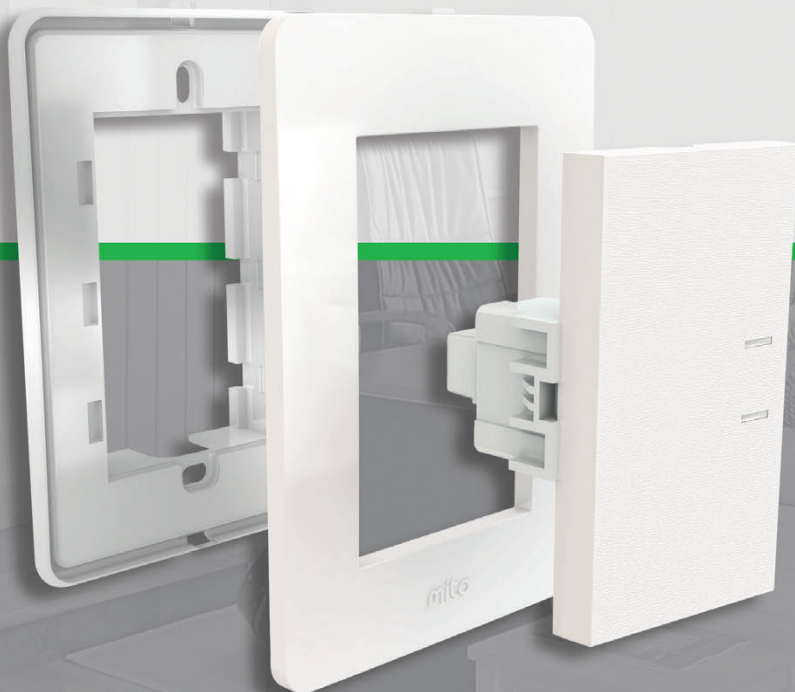
Por el tenor de su problema le sugerimos recurrir, elevando una queja, al organismo de control correspondiente y tratarlo en la asociación de profesionales eléctricos del Uruguay.

Creemos conveniente que Usted remita su consulta a la revista colega Electromagazine, con sede en Montevideo.





Diseño y  
calidad a  
tu alcance



Nuevos Productos

## Fichas



SALIDA LATERAL MANIJA  
NEGRA - BLANCA



SALIDA AXIAL  
NEGRA - BLANCA



SALIDA LATERAL PLANA  
NEGRA - BLANCA



# Costos de mano de obra

Cifras arrojadas según encuestas realizadas entre instaladores.

Los presentes valores corresponden sólo a los costos de mano de obra.

Para ver más costos de mano de obra visitá: [www.electroinstalador.com](http://www.electroinstalador.com)

Canalización embutida metálica (costos por cada boca)	
De 1 a 50 bocas .....	<b>\$4.500</b>
De 51 a 100 bocas .....	<b>\$4.400</b>

Canalización embutida de PVC (costos por cada boca)	
De 1 a 50 bocas .....	<b>\$4.400</b>
De 51 a 100 bocas .....	<b>\$4.305</b>

Canalización a la vista metálica (costos por cada boca)	
De 1 a 50 bocas .....	<b>\$4.305</b>
De 51 a 100 bocas .....	<b>\$4.205</b>

Canalización a la vista de PVC (costos por cada boca)	
De 1 a 50 bocas .....	<b>\$4.205</b>
De 51 a 100 bocas .....	<b>\$4.110</b>

Instalación de cablecanal (20x10) (costo por metro)	
Para tomas exteriores .....	<b>\$1.200</b>

Cableado en obra nueva (costos por cada boca)	
En caso de que el profesional haya realizado canalización, se deberá sumar a ese trabajo:	
De 1 a 50 bocas .....	<b>\$3.900</b>
De 51 a 100 bocas .....	<b>\$3.790</b>

Recableado (costos por cada boca)	
De 1 a 50 bocas .....	<b>\$4.855</b>
De 51 a 100 bocas .....	<b>\$4.615</b>
Mínimo sacando y recolocando artefactos)	
<i>No incluye:</i> cables pegados a la cañería, recambio de cañerías defectuosas. El costo de esta tarea será a convenir en cada caso.	

Reparación (sujeta a cotización)	
Reparación mínima .....	<b>\$8.300</b>

Colocación de artefactos y luminarias (costo por unidad)	
Artefacto tipo (aplique, campanillas, spot dicroica, etc.) ....	<b>\$5.085</b>
Luminaria exterior de aplicar en muro (1p x 5 ó 1p x 6) .....	<b>\$7.100</b>
Armado y colocación de artefacto de tubos 1-3u. ....	<b>\$8.400</b>
Instalación de luz de emergencia .....	<b>\$6.800</b>
Ventilador de techo con luces .....	<b>\$15.000</b>
Alumbrado público. Brazo en poste .....	<b>\$28.290</b>
Extractor de aire en baño .....	<b>\$24.495</b>

Acometida	
Monofásica (con sistema doble aislación sin jabalina) .....	<b>\$23.500</b>
Trifásica hasta 10 kW (con sistema doble aislación sin jabalina) ..	<b>\$33.500</b>
Tendido de acometida subterráneo monofásico x 10 m ...	<b>\$30.000</b>
<i>Incluye:</i> zanjeo a 70 cm de profundidad, colocación de cable, cama de arena, protección mecánica y cierre de zanja.	

Puesta a tierra	
Hincado de jabalina, fijación de caja de inspección, canalización desde tablero a la cañería de inspección y conexión del conductor a jabalina .....	<b>\$11.005</b>

Colocación/Instalación de elementos de protección y comando		
Interruptor diferencial bipolar en tablero existente .....	<b>\$9.100</b>	
Interruptor diferencial tetrapolar en tablero existente .....	<b>\$12.000</b>	
<i>Incluye:</i> revisión y reparación de defectos (fugas de corriente a tierra).		
Protector de sobretensiones por descargas atmosféricas		
Monofásico .....	<b>\$15.100</b>	
Trifásico .....	<b>\$20.600</b>	
<i>Incluye:</i> instalación de descargador, interruptor termomagnético y barra equipotencial a conectarse, si ésta no existiera.		
Protector de sub y sobretensiones		
Monofásico .....	<b>\$9.000</b>	
Trifásico .....	<b>\$11.100</b>	
<i>Incluye:</i> instalación de relé monitor de sub/sobretensión, contactor o bobina de disparo para interruptor termomagnético.		
Contactor inversor para control de circuitos esenciales y no esenciales .....		<b>\$18.700</b>
<i>Incluye:</i> instalación de dos contactores formato DIN con contactos auxiliares para enclavamiento.		
Pararrayos hasta 5 pisos (hasta 20 m) .....		<b>\$158.000</b>
<i>Incluye:</i> instalación de captador, cable de bajada amurada cada 1,5 m, colocación de barra equipotencial, hincado de tres jabalinas y su conexión a barra equipotencial.		
Mano de obra contratada (jornada de 8 horas)		
Oficial electricista especializado .....	<b>\$6.304</b>	
Oficial electricista .....	<b>\$5.112</b>	
Medio oficial electricista .....	<b>\$4.512</b>	
Ayudante .....	<b>\$4.128</b>	
<b>Salarios básicos sin adicionales, según escala salarial UoCRA</b>		

Los valores de Costos de mano de obra publicados por Electro Instalador son solo orientativos y pueden variar según la zona de la República Argentina en la que se realice el trabajo.

Los valores publicados en nuestra tabla son unitarios, y el valor de cada una de las bocas depende del total que se realice (de 1 a 50, un valor; más de 50, otro valor).

Al momento de cotizar un trabajo, no olvidarse de sumar a los costos de mano de obra: los viáticos por traslado (tiempo de viaje, y/o costo de combustible y peajes), la amortización de las herramientas, el costo de los materiales y el servicio por compra de materiales, en el caso de que el cliente no se ocupe directamente de esto.

Equivalentes en bocas	
1 toma o punto .....	<b>1 boca</b>
2 puntos de un mismo centro .....	<b>1 y ½ bocas</b>
2 puntos de centros diferentes .....	<b>2 bocas</b>
2 puntos de combinación, centros diferentes .....	<b>4 bocas</b>
1 tablero general o seccional .....	<b>2 bocas x polo (circuito)</b>

# COSTOS DE MANO DE OBRA

## COSTOS DE MANO DE OBRA

DISPONIBLES EN SUS VERSIONES:

### LISTADO

Podrás ver una versión resumida de los principales Costos de Mano de Obra, todos en una misma página.

### MÓDULOS EXTENDIDOS

Navegá por las distintas tareas de los Costos de Mano de Obra.

**SCANEA**  
EL CÓDIGO QR  
CON TU CELULAR



Y MIRÁ LOS COSTOS

# POTENCIA EUROPEA EN ARGENTINA

**CONEXTUBE**  
La elección de los profesionales

**PCE**



ESCANEA EL CÓDIGO QR  
Y DESCARGÁ EL CATÁLOGO



Fichas y tomas industriales bajo Norma internacional IEC 60309. Móviles y de embutir en 16A, 32A, 64A y 125A.



Interruptores de bloqueo de diseño compacto, con amplio espacio de conexión. Interbloqueo mecánico, maneta con alojamiento para candado y cableado. Listo para usar.



Cuadros con y sin equipamiento de fichas y tomas industriales, inyectados en polímeros de ingeniería para grandes exigencias de resistencia a agentes químicos y atmosféricos.



Cajas inyectadas en aluminio reforzado y pintadas por termofusión, para grandes exigencias de resistencia a agentes químicos y atmosféricos.



Pulsadores, Selectoras, buzzers, pilotos y lámparas led de 24V a 220V, en Ø22. Cajas aislantes precaladas o equipadas, en Ø22.



LUXURY MAX, Gabinetes DIN IP65, fabricados bajo norma IEC 60670, en polímeros de ingeniería, alta resistencia a los rayos UV e impactos. De 4 a 36 polos, acoplables.