



# electro instalador

LA REVISTA TÉCNICA DEL PROFESIONAL ELECTRICISTA

DISTRIBUCION GRATUITA



ISSN 1850-2741

*Les deseamos feliz  
Año Nuevo  
2022*



Necochea 226 - (A4400CMD)  
Salta - Argentina



Tel.: 0387 4222446  
WhatsApp: 54 9 387 410 4553



[www.tecnofer.com.ar](http://www.tecnofer.com.ar)



Lunes a Viernes de 09:00hs. a 16:00hs.  
Sábados de 9:00hs. a 13:00hs.

# Smarttray<sup>®</sup>

By **SAMET**

LA EVOLUCIÓN INTELIGENTE



GARANTÍA SAMET



VELOCIDAD



SIMPLICIDAD



SEGURIDAD



PROVISIÓN RÁPIDA

 [www.samet.com.ar](http://www.samet.com.ar)

 / SametBandejasPortacables



/ElectroInstalador



@ElInstalador



@ElInstalador

# Sumario

N° 184 | Enero | 2022

## Staff

Director

**Guillermo Sznaper**

Producción Gráfica

**Grupo Electro**

Impresión

**Gráfica Sánchez**

Colaboradores Técnicos

**Alejandro Francke**

**Carlos Galizia**

Información

[info@electroinstalador.com](mailto:info@electroinstalador.com)

Capacitación

[capacitacion@electroinstalador.com](mailto:capacitacion@electroinstalador.com)

Consultorio Eléctrico

[consultorio@electroinstalador.com](mailto:consultorio@electroinstalador.com)

La editorial no se responsabiliza por el contenido de los avisos cursados por los anunciantes como tampoco por las notas firmadas.



**electro instalador**

El primer multimedia del sector eléctrico

Revista Técnica para el Sector Eléctrico

Buenos Aires - Argentina

Email: [info@electroinstalador.com](mailto:info@electroinstalador.com)

[www.electroinstalador.com](http://www.electroinstalador.com)

ISSN 1850-2741

Distribución Gratuita.

Pág. 2

### Editorial: El reloj está en marcha

Comienza un nuevo año en el que buscaremos llevar adelante ideas y proyectos a lo largo y ancho de la Argentina, extendiendo nuestra mano a miles de instaladores electricistas.

Pág. 4

### Falta de adecuación y de controles, una combinación fatal

En estos dos años de prórroga de la Ley de Seguridad Eléctrica de la provincia de Córdoba, hubo 29 muertes, 13 electrocuciones y 56 incendios de origen eléctrico. Por Fundación Relevando Peligros

Pág. 8

### Variadores de velocidad: Señalización de estado convencional

En la presente nota analizaremos las distintas formas de señalizar las distintas etapas de la manera convencional. Por Alejandro Francke

Pág. 12

### Estado del Arte de la Tecnología de generación de energía eléctrica utilizando la luz solar - Parte 1

La energía solar es un tema muy interesante y complejo, que analizaremos en profundidad en esta serie de artículos. Por Secretaría de Gobierno de Energía del Ministerio de la Nación Argentina

Pág. 16

### Electro Noticias

Un resumen de las noticias más relevantes del sector eléctrico.

Pág. 18

### Cara a Cara 2 – Un Cable a Tierra

Un lugar para entretenerse y aprender más sobre electricidad y seguridad.

Pág. 20

### ¿Por qué utilizar un Protector de Tensión Trifásica?

Analizamos los problemas más comunes que pueden llegar a producirse en una instalación trifásica. Por Graf Electrónica

Pág. 22

### Consultorio eléctrico

Inquietudes generales que los profesionales suelen tener a la hora de trabajar, y que en nuestro consultorio podrán evacuar sin la necesidad de pedir un turno.

Pág. 24

### Costos de mano de obra

Un detalle de los costos sobre distintas tareas o servicios que prestan los profesionales electricistas.





/ElectroInstalador



@Elnstalador



@Elnstalador

# Editorial

## Objetivos

Ser un nexo fundamental entre las empresas que, por sus características, son verdaderas fuentes de información y generadoras de nuevas tecnologías, con los profesionales de la electricidad.

Promover la capacitación a nivel técnico, con el fin de generar profesionales aptos y capaces de lograr en cada una de sus labores, la calidad de producción y servicio que, hoy, de acuerdo a las normas, se requiere.

Ser un foro de encuentro y discusión de los profesionales eléctricos, donde puedan debatir proyectos y experiencias que permitan mejorar su labor.

Generar conciencia de seguridad eléctrica en los profesionales del área, con el fin de proteger los bienes y personas.

## El reloj está en marcha

Comienza 2022, y como cada cambio de año, es una gran oportunidad de resetear nuestra cabeza, ordenar ideas, y dar prioridad a las que pueden ser más productivas para este nuevo ciclo que comienza.

Por delante hay 365 nuevos días que no debemos desperdiciar, ya que el tiempo es un bien que no puede ser prestado ni devuelto, y debe ser consumido segundo a segundo, porque tampoco es acumulable.

Este 2022 nuestro tiempo estará dedicado a llevar adelante ideas y actividades postergadas por la pandemia eterna que se apoderó de todos nosotros, y que debemos retomar con mucha responsabilidad y seguridad hacia quienes participen junto a nosotros.

Este año caminaremos como hicimos siempre por nuestra hermosa Argentina, extendiendo nuestra mano a los miles de instaladores electricistas que desde hace mucho tiempo nos esperan.

El reloj está en marcha y allá vamos.



Guillermo Sznaper  
Director



Lumenac  
ILUMINACION

DISEÑO Y CALIDAD EN ILUMINACION



LED

# ILUMINACION SOLAR 2022



LED



WWW.LUMENAC.COM

## Falta de adecuación y de controles, una combinación fatal



En estos dos años de prórroga de la Ley de Seguridad Eléctrica de la provincia de Córdoba, hubo 29 muertes, 13 electrocuciones y 56 incendios de origen eléctrico.

Por Fundación Relevando Peligros  
[www.relevandopeligros.org](http://www.relevandopeligros.org)

La Ley de Seguridad Eléctrica 10.281 fue aprobada por unanimidad el 17 de junio de 2015 y su objetivo primordial es proteger la vida y los bienes de las personas. En diciembre de 2019, la Legislatura de Córdoba aprobó la Ley 10.670 que prorrogaba por dos años la entrada en plena vigencia de la ley en lo relacionado a la adecuación de la vía pública y a las instalaciones existentes.

A fines del mes de noviembre de 2021, desde la Legislatura de Córdoba, el legislador Oscar González, del bloque oficialista, elevó una iniciativa que propone una nueva prórroga por otros dos años -hasta 2023-, lo cual da cuenta del desinterés de las autoridades provinciales por la seguridad de las personas. El 1° de diciembre de 2021 entró en plena vigencia la Ley 10.281 y se vencieron los plazos propuestos por la prórroga para la entrega de un plan de adecuación para los municipios en lo referido a la vía pública. Al momento, sólo tres municipios hicieron entrega de dicho plan.

Según las estadísticas elaboradas desde la Fundación Relevando Peligros -con datos tomados de las noticias publicadas en los medios y la morgue- en estos dos años de prórroga de la Ley de Seguridad Eléctrica ocurrieron un total de 100 siniestros:

29 muertes (25 por electrocución y cuatro por incendios de origen eléctrico), 13 electrocuciones y 56 incendios de origen eléctrico.

En el marco de la Ley 10.281, de acuerdo al Ente Regulador de Servicios Públicos de Córdoba (ErSep), se han registrado un total de 22.500 electricistas habilitados, siendo 11.757 categoría III.

Entre el año 2017 (año de reglamentación de la Ley) hasta 2019 (año de la prórroga) se emitieron 222.924 Certificados de Instalación Eléctrica Apta (59.356 en instalaciones nuevas y 163.568 en instalaciones existentes), en tanto, entre 2019 y 2021 los Certificados emitidos fueron 158.966 (81.622 en instalaciones nuevas y 77.344 en instalaciones existentes).

Asimismo, en estos cuatro años de vigencia de la Ley 10.281, el ErSep aprobó 18 resoluciones como marco normativo y actualizó el manual para los electricistas habilitados tres veces. Además, desde el Ente confirmaron que vienen trabajando en una reválida de la habilitación a los electricistas y que a partir del primer trimestre del 2022 se comenzarán a tomar los exámenes que incluirán dos temas nuevos en relación a la seguridad eléctrica:





Prysmian  
Group

# Toda la energía y seguridad que requiere la industria minera. **PRYSMIAN GROUP.**

Nuestro objetivo es brindar seguridad a las instalaciones y personas que trabajan en esta actividad. Somos Prysmian Group, fabricante de cables eléctricos especialmente desarrollados para soportar las más severas condiciones mineras, cumpliendo eficientemente con los más altos requisitos y estándares de seguridad en el mundo.

[latam.prysmiangroup.com](http://latam.prysmiangroup.com)

Para obtener más  
información, visite:



**Prysmian**

A Brand of Prysmian Group

Generación distribuida y estaciones de carga de autos eléctricos.

Los fundamentos de la iniciativa de la nueva prórroga se resguardan tras la crisis económica que han atravesado los diversos estamentos del Estado debido a la pandemia por el virus Covid-19. Sin embargo, es fundamental resaltar que ya han pasado más de seis años de la sanción de la Ley 10.281 y que en este tiempo sólo seis municipios se han interesado en la ley y, de estos, únicamente la mitad ha presentado su plan de adecuación de la vía pública.

Por su parte, para los profesionales electricistas la aprobación de otra prórroga significaría tirar por la borda el trabajo de profesionalización llevado adelante en los últimos cuatro años ya que, de no entrar en

plena vigencia la Ley 10.281, no existirá un control mínimo sobre las instalaciones existentes y significaría un retroceso, debido a que permite que los trabajos de electricidad vuelvan a las manos de personal no calificado, con todo el riesgo que esto implica.

La Ley de Seguridad Eléctrica de Córdoba es pionera en nuestro país. Su plena vigencia es clave para proteger a los cordobeses y a las cordobesas, para evitar muertes y pérdidas materiales, para construir juntos una ciudad segura en la que la vía pública sea un espacio libre de peligros.

Hoy, nuevamente, la decisión está en manos del Poder Legislativo y la pregunta será una vez más: ¿cuántas muertes más son necesarias para que esta problemática sea prioridad?





# Protecciones Eléctricas



Interruptores Termomagnéticos 4,5kA



Interruptores Diferenciales 6kA

Jeluz Cristal



## Variadores de velocidad: Señalización de estado convencional



Ya hemos analizado como cumplir con las distintas cuestiones a tener en cuenta cuando es necesario arrancar a un motor.

La mayoría de las necesidades se pueden cumplir, de forma más o menos compleja, por medios convencionales; sólo en casos concretos es imprescindible recurrir a tecnologías superiores.

En la presente nota analizaremos las distintas formas de señalar las distintas etapas de la manera convencional.

Por Alejandro Francke  
Especialista en productos eléctricos de baja tensión,  
para la distribución de energía; control, maniobra  
y protección de motores y sus aplicaciones.

### Señalización de mando

Es habitual la presencia en el frente de tableros, cajas y/o pupitres de comando, de pares de pulsadores de mando para la maniobra de cada motor de una máquina o proceso, y frecuentemente una o dos lámparas de señalización que indican el estado de marcha del motor.

En la nota anterior hemos analizado las funciones de los pulsadores de mando de un arrancador directo; en la presente queremos analizar la función de las lámparas de señalización (u ojos de buey, o pilotos).

Las lámparas de señalización suelen ser dos por arrancador; una roja y una verde; aunque generalmente nos encontramos con sólo una, la roja, o tres; frecuente se agrega una tercera de color ámbar.

Para explicarnos la función de cada una de estas lámparas debemos analizar el circuito de la Figura 1.

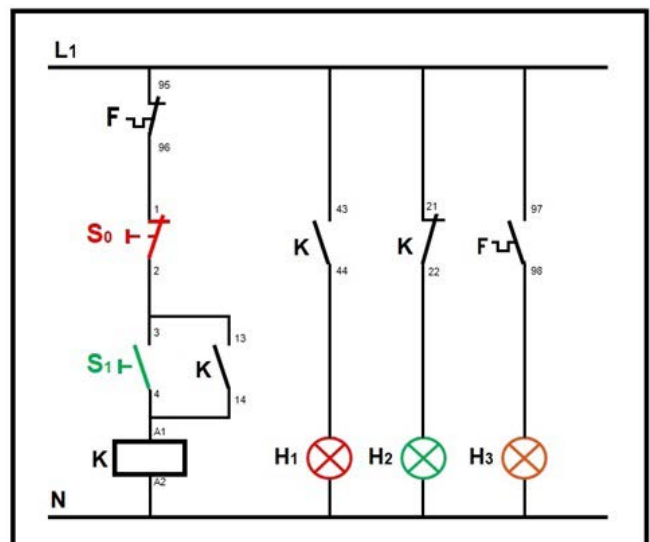


Figura 1- Circuito de mando y señalización de un arrancador directo.

Donde:

$K$  es la bobina de accionamiento del contactor de maniobra del motor,

$K_{13-14}$  y  $K_{43-44}$  son dos contactos auxiliares normalmente abiertos (NA) del contactor  $K$ ,

$K_{21-22}$  es un contacto normalmente cerrado (NC) del contactor  $K$ ,

$F_{95-96}$  es un contacto normalmente cerrado (NC) de un relé de sobretensión,

$F_{97-98}$  es un contacto normalmente abierto (NA) de un relé de sobretensión,

$S_0$  es un pulsador con un contacto normalmente cerrado (NC),

$S_1$  es un pulsador con un contacto normalmente abierto (NA),

$H_1$ ,  $H_2$  y  $H_3$  son tres lámparas de señalización.

El motor es arrancado a plena tensión (arrancador directo) mediante un contactor trifásico de potencia  $K$ . Este contactor cuenta con, al menos, dos contactos auxiliares ( $K_{13-14}$  y  $K_{43-44}$ ) normalmente abiertos y otro ( $K_{21-22}$ ) normalmente cerrado, estos contactos auxiliares conmutan al ser accionado el contactor antes que los contactos principales se cierren.

El motor se conecta mediante un pulsador de color verde ( $S_1$ ) con un contacto normalmente abierto que se cierra al ser oprimido el pulsador. Este contacto alimenta la bobina de accionamiento del motor que se excita cerrando el paquete magnético y así a los contactos principales que alimentan al motor. Al dejar de oprimir el pulsador  $S_1$ , abriendo su contacto, la bobina del contactor no se desactiva ya que se autoretendrá a través del contacto auxiliar  $K_{13-14}$  que cerró al energizarse la bobina de accionamiento.

El motor se desconecta mediante un pulsador de color rojo ( $S_0$ ) con un contacto normalmente cerrado que se abre al ser oprimido el pulsador. Este contacto está conectado en serie con el circuito de autoretención de la bobina, es por eso que al ser oprimido, y abrirse su contacto, la bobina se desactiva lo que provoca que el contactor abra sus contactos principales haciendo, así, que el motor se desconecte. Al dejar de oprimir el pulsador  $S_0$ , cerrando su contacto, la bobina del contactor no se activa ya que los contactos  $S_1$  y  $K_{13-14}$  están abiertos.

El motor está protegido por un relé de sobrecargas  $F$  (que puede ser térmico o electrónico). Este relé tiene dos contactos auxiliares; uno normalmente cerrado ( $F_{95-96}$ ) que habilita al contactor para conectar al motor.

Al actuar el relé este contacto se abre desconectando a la bobina de accionamiento del contactor, ya que está conectado en serie con el circuito de autoretención de la bobina, lo que hace que sus contactos principales se abran desconectando al motor; y otro normalmente abierto ( $F_{97-98}$ ) que se cierra al disparar el relé por una falla, señalizando así una avería en el circuito por sobrecarga del motor.

Esta es la parte de comando del arrancador directo, su parte de señalización esta compuerta por tres lámparas de señalización.

- La lámpara  $H_1$ , de color rojo, que se enciende al cerrar el contacto  $K_{43-44}$  del contactor a causa de su conexión, indica que el motor ha sido alimentado y, por extensión, que el motor está en marcha. Indica que hay peligro. Como mencionamos anteriormente, esto se produce antes de que los contactos principales del contactor alimenten a los bornes del motor.

- La lámpara  $H_2$ , de color verde, que se enciende al cerrar el contacto  $K_{21-22}$  del contactor a causa de su desconexión, indica que el motor ha sido desconectado y por extensión se supone que el motor está detenido. Falsamente indica que no hay peligro. Como mencionamos anteriormente, esto se produce antes de que los contactos principales del contactor desconecten efectivamente a los bornes del motor.

- La lámpara  $H_3$ , de color ámbar, que se enciende al cerrar el contacto  $F_{97-98}$  del relé de sobrecargas a causa de su disparo, indica que el relé ha actuado y, por extensión, que el motor ha sido desconectado y que el motor se ha detenido. También falsamente indica que no hay peligro. Como mencionamos anteriormente, esto también se produce antes de que los contactos principales del contactor desconecten a los bornes del motor.

El circuito de la Figura 1 es el más completo, pero no el más utilizado; ya que en general se prescinde de la lámpara de señalización  $H_3$  (ámbar) por considerarse que esta opera en muy pocas oportunidades.

Señalización con dos lámparas: También, en muchas oportunidades, suele prescindirse de la lámpara  $H_2$  (verde); ya que  $H_1$  y  $H_2$  nunca lucen simultáneamente y puede considerarse que si la lámpara  $H_1$  (roja) está apagada es lo mismo que si la  $H_2$  estuviera encendida.

Señalización con una única lámpara: Este circuito presenta un problema muy importante, si la lámpara se avería se crea una incertidumbre.

Existe otro circuito de señalización de una sola lámpara y es el que se muestra en la Figura 2.



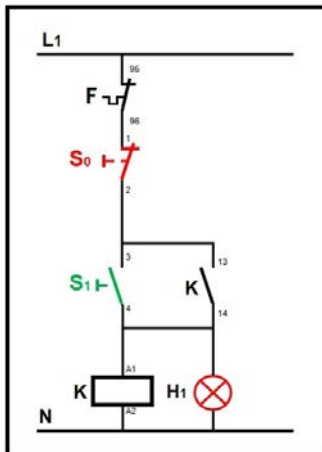


Figura 2- Circuito de señalización de una lámpara sin contacto.

Si bien este circuito tiene la ventaja de no utilizar un contacto auxiliar del contactor, evitando así su cableado, por lo que es más económico, presenta varias desventajas muy importantes, a saber:

1. la lámpara de señalización y la bobina de accionamiento deben tener la misma tensión asignada,
2. si la lámpara de señalización se avería no indica la situación de marcha,
3. si los contactos del contactor no cierran (por ej. si la bobina del contactor está quemada), la lámpara indicará “motor en marcha” y la más peligrosa,
4. si alguno de los contactos del contactor no abre, la lámpara indicará “motor libre de alimentación”.

Los circuitos analizados presentan el problema de suponer que: “Bobina del contactor alimentada= motor conectado= máquina en marcha” y “Bobina del contactor sin alimentación= motor desconectado= máquina parada”.

Para tener la certeza de que la máquina arrastrada está detenida es imprescindible sensor el movimiento de la misma.

El circuito de la Figura 3 muestra cómo colocar, en él, a dos sensores de mínima velocidad, o velocidad cero, para sensor dos posibilidades distintas. En la práctica pueden estar presente cualquiera de estos sensores o los dos.

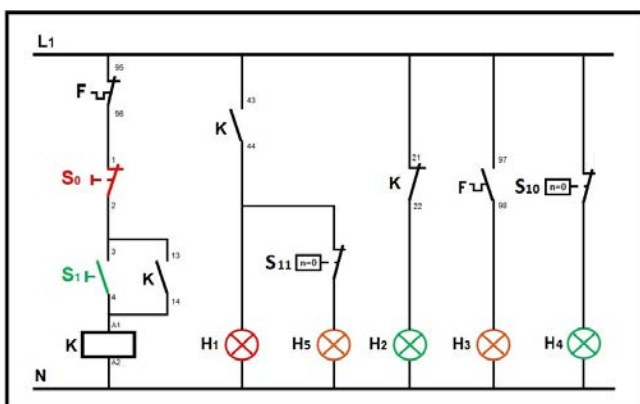


Figura 3- Circuito de señalización incluyendo sensado de movimiento.

Los sensores de mínima velocidad ( $S_{10}$  y  $S_{11}$ ) cuentan, al menos, con un contacto normalmente cerrado, que está en este estado cuando el sensor no detecta ningún tipo de movimiento, en este caso de rotación ( $n=0$ ).

El sensor  $S_{10}$  está montado para sensar la rotación del eje del motor. Cuando el motor está detenido, el contacto se mantendrá cerrado por lo que la lámpara de señalización  $H_4$  lucirá. Esta lámpara de señalización es de color verde porque indica una situación sin peligro.

El sensor  $S_{11}$  está montado en la máquina de tal manera que puede sensar la rotación del eje de algún volante que recibe la transmisión del motor. Por ejemplo, en una cinta transportadora, las ruedas que reciben el movimiento a través de la cinta, correas, cadena o engranajes.

En estos casos para mayor certeza es conveniente localizar al sensor de movimiento en una pieza móvil de la máquina que sea arrastrada por algún mecanismo de la misma y no en el eje motor de accionamiento.

La lámpara de señalización  $S_5$  es de color ámbar porque señala una situación de avería. Para evitar esta señal en condiciones normales, cuando la máquina esta fuera de servicio, es que el contacto del sensor  $S_{11}$  se conecta en serie con el contacto auxiliar normal abierto (NA) del contactor  $K_{43-44}$  que indica “motor en marcha”

Cabe destacar que las señales de aviso del circuito, conectadas a las lámparas de señalización  $H_1$  a  $H_5$ , también pueden conectarse a los circuitos de entradas de equipos de automatización (PLC), módulos lógicos programables, paneles de alarmas, etc.

Lo mencionado en la presente nota se refiere a la señalización por circuitos convencionales. Son válidos para todos los sistemas de arranque directo, así como los a tensión reducida; entre otros; combinaciones contactor más relé de sobrecargas, contactor más guardamotor, interruptores para la maniobra de motores (guardamotors), inversores de marcha, arrancadores estrella-triángulo e inclusive arrancadores suaves electrónicos. En cada caso el diseñador responsable elegirá el circuito más adecuado a la aplicación.

En una próxima nota veremos cómo resolver esta cuestión con un variador de frecuencias.

# Ing. Carlos Galizia

Ingeniero electromecánico esp. en electricidad (FIUBA)  
Matrícula COPIME N°3676

Consultor y auditor de instalaciones eléctricas de BT y MT y de seguridad eléctrica en instalaciones industriales, comerciales, de oficinas y de vivienda



## Auditorías de instalaciones eléctricas industriales y dictado de cursos de capacitación in company sobre:

- Reglamento de instalaciones eléctricas de la AEA.
- Seguridad eléctrica en instalaciones industriales.
- Seguridad eléctrica y la protección contra choques eléctricos.
- Seguridad eléctrica y la protección contra sobrecargas y cortocircuitos.
- Seguridad eléctrica y las instalaciones de puesta a tierra.
- Seguridad eléctrica y los tableros eléctricos.

Fray Justo Sarmiento 1631 (CP 1602) Florida - Provincia de Buenos Aires - República Argentina

Tel./Fax: 011 4797-3324 - Celular 011 15 5122-6538

E-mail: cgalizia@fibertel.com.ar - cgalizia@gmail.com - Web: [www.ingenierogalizia.com.ar](http://www.ingenierogalizia.com.ar) - [www.riesgoelectrico.com.ar](http://www.riesgoelectrico.com.ar)

**vefben**  
INDUSTRIAS ELECTROMECAICAS

Productos  
Industria  
Argentina

Protector de  
sobretensiones  
y descargas  
atmosféricas

Auxiliares  
de mando  
y Señalización



Selector  
Automático  
de Fases



Voltímetro  
enchufable



Seccionadores  
ITC y CTC



Voltímetro  
digital para  
tablero



Amperímetro  
digital para  
tablero



Secuencímetro

Protector de Tensión  
Monofásico y Trifásico



Control de  
Secuencia  
de Fases



Elementos para  
señalización luminosa  
con tecnología LED



Rodríguez Peña 343 - B1704DVG, Ramos Mejía, Prov. de Buenos Aires - República Argentina  
Tel./Fax: (54-11) 4658-9710 / 5001 // 4656-8210 - <http://www.vefben.com> / [vefben@vefben.com](mailto:vefben@vefben.com)



## Estado del Arte de la Tecnología de generación de energía eléctrica utilizando la luz solar - Parte 1



En sucesivas entregas, compartiremos el informe sobre Energía Solar Fotovoltaica presentado en octubre de 2019 por la Subsecretaría de Energías Renovables y Eficiencia Energética (Secretaría de Gobierno de Energía del Ministerio de la Nación Argentina), preparado por el Analista de Tecnología, Mariano Gonzalez, revisado por el Director de Evaluación de Recursos y Tecnología, Gastón Siroit, y aprobado por el Director Nacional de Promoción de Energías Renovables y Eficiencia Energética, Maximiliano Morrone.

El fenómeno fotovoltaico fue descubierto y luego estudiado por primera vez en 1839 por el físico francés Alexandre-Edmond Becquerel. Pasados cuarenta y cuatro años, en 1883, el inventor estadounidense Charles Fritts pudo fabricar el primer dispositivo fotovoltaico basado en una juntura de oro-selenio. El resultado fue muy pobre, alcanzando solamente una eficiencia de conversión del 1%. No fue hasta la segunda mitad del siglo XX que la industria de la generación de electricidad mediante paneles solares comenzó su desarrollo y expansión con el objetivo de energizar satélites puestos en la órbita terrestre. Llegada la década de 1970, se comenzaron a desarrollar módulos fotovoltaicos para aplicaciones terrestres.

Hoy en día es uno de los pilares de la transición energética en la segunda década del siglo XXI en búsqueda de reemplazar las fuentes de energía de origen fósil con el fin de combatir el cambio climático ya que una vez instalados el parque, no produce gases de efecto invernadero como, por ejemplo, dióxido de carbono (CO<sub>2</sub>).

El principio básico de funcionamiento de un sistema solar fotovoltaico (SFV) es la transformación de la luz proveniente del sol en energía eléctrica.

Básicamente, un sistema SFV está compuesto por los siguientes componentes:

- Módulo fotovoltaico
- Inversor
- Sistema de soporte/seguimiento

Los parques de generación SFV cuentan además con los equipos asociados a cualquier sistema eléctrico, como son los sistemas de conexión, las protecciones, puesta a tierra, transformadores, entre otros.



Figura 1. Planta SFV San Juan I, San Juan, Argentina. Fuente: EPSE

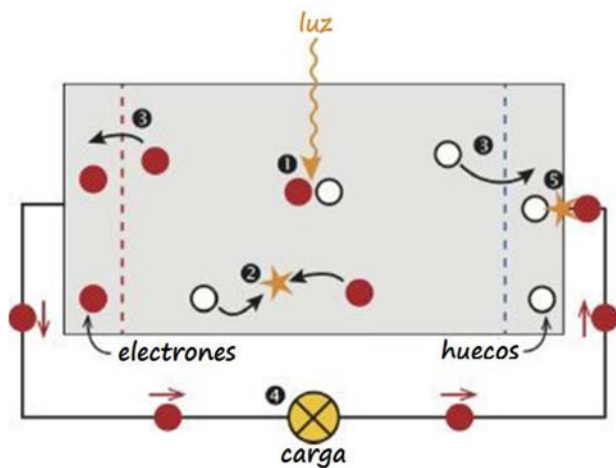
### Principio de funcionamiento de una celda solar fotovoltaica

Las celdas solares fotovoltaicas se denominan así dado que están compuestas por materiales semiconductores que son capaces de convertir la energía electromagnética contenida en la luz proveniente del sol y convertirla en energía eléctrica. Este fenómeno se denomina fotovoltaico dada la diferencia de potencial que da lugar a una corriente eléctrica.

En la Figura 2 se puede observar una versión simplificada del principio básico de funcionamiento de una celda fotovoltaica, que se podría describir del siguiente modo: la luz proveniente del sol alcanza la superficie de los módulos fotovoltaicos. Es allí donde los fotones (partículas elementales responsables del fenómeno electromagnético) son absorbidos por el material semiconductor provocando



la excitación de los electrones y permitiendo que se forme lo que se conoce como el par electrón-hueco. Dado que los electrones y los huecos tienden a recombinarse para volver a liberar la energía del fotón, si uno desea aprovechar la energía almacenada en un par electrón-hueco para realizar trabajo en un circuito externo se deben separar los electrones y los huecos mediante la inserción de otros materiales que permitan sólo el paso de electrones hacia un extremo y sólo el paso de huecos hacia el otro. Finalmente, las cargas eléctricas son extraídas de las celdas fotovoltaicas mediante contactos eléctricos para que puedan realizar trabajo en un circuito externo. La energía química de los pares electrón-hueco se convierte en energía eléctrica, para que luego de que los electrones hayan pasado por el circuito, se recombinen con los huecos.



1. Absorción del fotón que permite la generación del par electrón-hueco.
2. Normalmente el par electrón-hueco se recombina sin que se genere energía eléctrica.
3. Con membranas semipermeables, los electrones y los huecos son separados.
4. Los electrones recolectados son utilizados para que circulen en un circuito eléctrico.
5. Luego de que los electrones han atravesado el circuito, se recombinan con los huecos.

Figura 2. Modelo de celda SFV simplificado. Fuente: Solar Energy. The physics and engineering of photovoltaic conversion technologies and systems

### El recurso solar

La unidad de medición en el Sistema Internacional para la irradiancia (flujo de radiación) es el Watt por metro cuadrado ( $W/m^2$ ) mientras que la Irradiación es la energía por unidad de área, es decir, que se mide en Watt-hora por metro cuadrado ( $Wh/m^2$ ). Debido a que la distancia entre La Tierra y el Sol es de 150 millones de kilómetros, el flujo de radiación solar que alcanza la atmósfera terrestre es de  $1.367 W/m^2$ . Este valor es conocido como la Constante Solar. Dada la distancia, la radiación que alcanza a la Tierra proveniente del Sol es casi paralela. El rango de radiación varía desde alta energía ultravioleta (UV) hasta el infrarrojo cercano (IRC). Entre estos valores se encuentra el "espectro visible" con longitudes de onda que van desde los 400 nm a 700 nm como se muestra en la Figura 3.

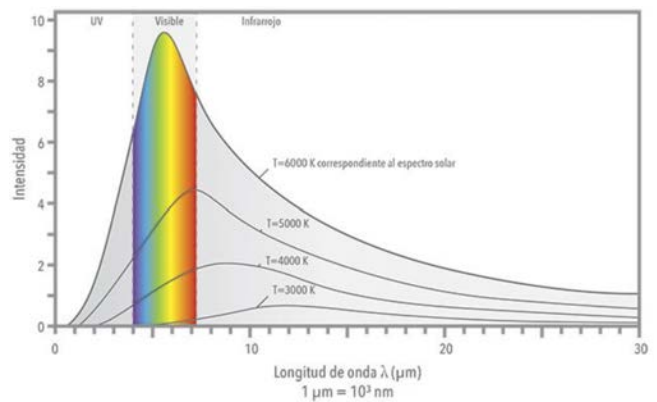


Figura 3. Relación entre longitud de onda, intensidad de la radiación y temperatura del emisor. Fuente: Kipp & Zonen

Cuando la radiación solar atraviesa la atmósfera sólo una parte llega a la superficie terrestre directamente, mientras que el resto es esparcido o absorbido por moléculas del aire, aerosoles, gotas de agua o cristales de hielo en las nubes. En su casi totalidad, la absorción es realizada por las moléculas gaseosas y los aerosoles. El esparcimiento de la radiación solar por las gotas de agua y los cristales de hielo toman lugar por todo el rango espectral, donde las moléculas esparcen predominantemente las longitudes de onda corta, y los aerosoles las longitudes de onda más largas. Es por ello, que un día de cielo despejado, la irradiancia que alcanza la superficie terrestre varía entre los 700 y  $1.300 W/m^2$  al mediodía, dependiendo fuertemente de la latitud, la longitud y el momento del año.

La radiación solar que atraviesa la atmósfera y llega directamente a la superficie terrestre se denomina Irradiancia Normal Directa (DNI, Direct Normal Irradiance). La radiación que es esparcida por fuera del rayo directo es la Irradiancia Horizontal Difusa (DHI, Diffuse Horizontal Irradiance). La suma geométrica de estos dos componentes de la luz solar que confluyen en un mismo punto de una superficie horizontal se denomina Irradiación Global Horizontal (GHI, Global Horizontal Irradiance) y su cálculo es el siguiente:

$$GHI = DHI + DNI \times \cos \theta$$

siendo  $\theta$  el ángulo cenital.

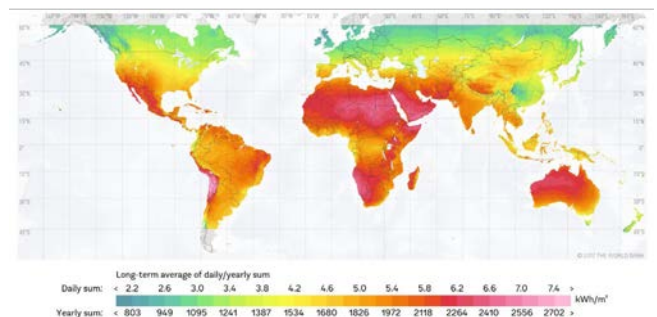


Figura 4. Mapa de Irradiación Global Horizontal. Fuente: SOLARGIS

## Celdas fotovoltaicas

La celda fotovoltaica es el elemento principal en la producción de energía eléctrica a partir de la luz proveniente del sol. Se la podría considerar la unidad básica. Una celda fotovoltaica posee su propia potencia, tensión y corriente, aunque por sus características modulares permite que combinando celdas entre ellas se puedan lograr unidades de generación más grandes, como los módulos fotovoltaicos. En este apartado se explica su principio de funcionamiento y las tecnologías más abundantes en el mercado.

### Semiconductores

En primer lugar, es necesario conocer los materiales que componen las celdas solares que le permiten generar el efecto fotovoltaico. Esos materiales se denominan semiconductores.

Los semiconductores son materiales apropiados para realización de celdas solares debido a dos razones:

- Los fotones solares poseen la energía suficiente para liberar los electrones de sus átomos.
- Los electrones liberados son capaces de moverse hacia los contactos.

Además, los parámetros centrales de un semiconductor que más influyen en el desempeño de una celda solar son la concentración de átomos dopados (donantes y receptores de electrones libres), la movilidad y el coeficiente de difusión de los portadores de carga, el tiempo de vida y la longitud de difusión de los portadores de carga, la energía de la banda prohibida (bandgap) y el coeficiente de absorción de energía electromagnética. Los átomos en un semiconductor son materiales de los grupos IV de la tabla periódica, o de una combinación del grupo III y del grupo V (llamados semiconductores III-V), o de combinaciones del grupo II y del grupo VI (llamado semiconductores II-VI). De todos modos, el material más utilizado es el silicio (Si).

Existen diferentes procesos de absorción de fotones, dependiendo de la región del espectro a la que estos pertenezcan, es decir, de su longitud de onda (rayos X, visible, radio, infrarrojo, etc.). Con los fotones, las celdas solares utilizan la absorción interbanda, que es aquella que lleva a un electrón de la banda de valencia a la banda de conducción. En contraparte, la emisión se produce cuando un electrón ya en la banda de conducción se recombina con un hueco en la banda de valencia, liberando un fotón. Ambos procesos, la absorción y la emisión, se hayan recíprocamente vinculados, ya que, en equilibrio termodinámico, las tasas correspondientes a uno y otro proceso deben igualarse.

El coeficiente de absorción es el parámetro que determina la intensidad con que un semiconductor es capaz de absorber fotones. La absorción de un fotón significa que su energía  $E_{ph}$  es utilizada para excitar a un electrón de un nivel de energía inicial ( $E_i$ ) a un nivel de energía final superior ( $E_f$ ), como se muestra en la Figura 5. Los fotones sólo podrían ser absorbidos si la energía que le transmiten al electrón es lo suficientemente grande para realizar el salto entre estos dos

niveles de energía. Si  $E_i$  se encuentra dentro de la banda de valencia ( $E_v$ ), y  $E_f$  dentro de la banda de conducción ( $E_c$ ) el salto que deberá realizar el electrón será la diferencia entre estos dos niveles  $E_c - E_v$  y se denomina como la banda prohibida (bandgap)  $E_g$ . Por otro lado, si el electrón es excitado y llega a la banda de conducción, en la banda de valencia se generará un vacío, denominado hueco, y dada la ausencia del electrón, dicho vacío se comportará como una carga positiva.

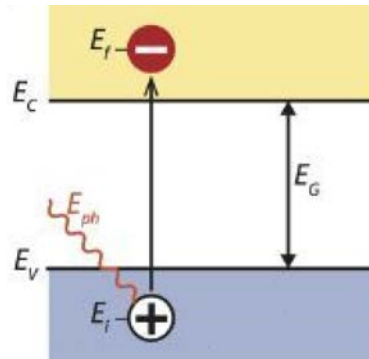


Figura 5. Generación de un par electrón-hueco. Fuente: Solar Energy. The physics and engineering of photovoltaic conversion technologies and systems

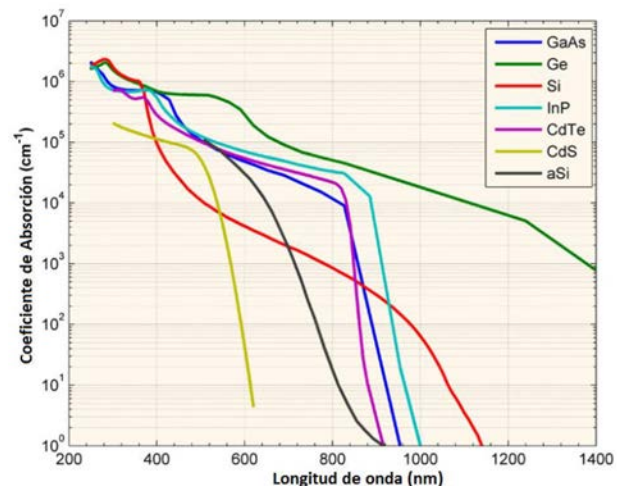


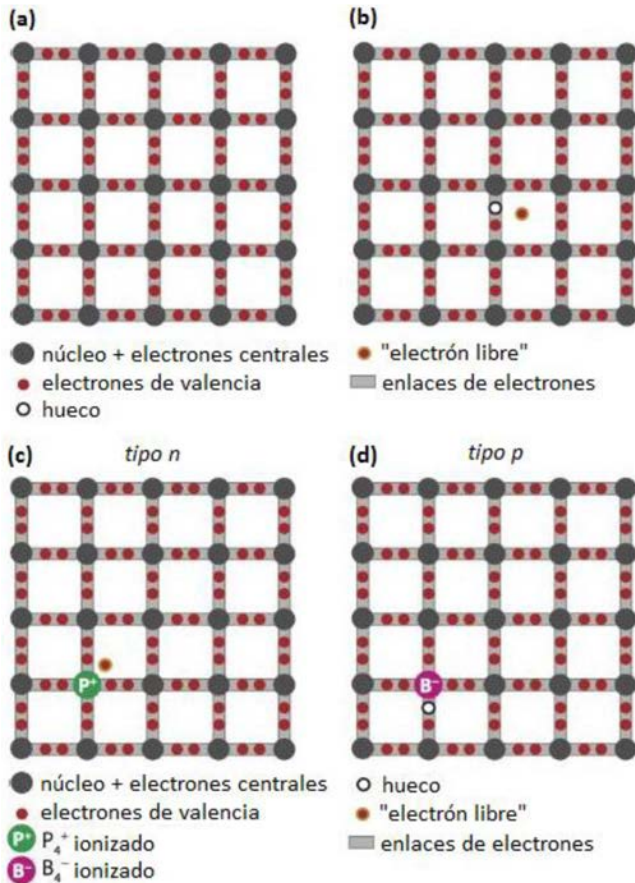
Figura 6. Coeficiente de absorción de algunos semiconductores a 300 K en función de la longitud de onda. Fuente: PVEDucation

Para los fotones cuya  $E_{ph}$  sea menor a la  $E_g$  los semiconductores resultan transparentes, siendo el coeficiente de absorción igual a cero. En la Figura 6 se muestran los coeficientes de absorción de algunos semiconductores.

### Dopaje

Es posible cambiar las concentraciones de electrones y huecos en una red cristalina de silicio por medio de la técnica que se denomina dopaje (Figura 7). El dopaje se basa en la introducción de otros elementos que reemplacen algunos átomos de silicio con el fin de generar un desbalance de la red y así aumentar la concentración de electrones o huecos según se requiera. Teniendo en cuenta que el silicio corresponde al grupo IV de la tabla periódica de los elementos, si se busca crear un material tipo n, es decir, con mayor concentración de cargas negativas, se utilizarán elementos del grupo V de los cuales el fósforo (P)

es el más utilizado. Por el contrario, si se busca aumentar la concentración de cargas positivas (huecos) se dopará al silicio con elementos del grupo III, siendo el más común el boro (B), y crear de esta forma un material tipo p.



- a) Ninguna unión se ha roto.
- b) Una unión entre dos átomos de Si se ha roto, resultando en un electrón libre y un hueco.
- c) Un átomo de fósforo (P) reemplaza a uno de Si en la estructura, resultando en un átomo de P ionizado positivamente y en un electrón libre.
- d) Un átomo de boro (B) reemplaza a uno de Si en la estructura, resultando en un átomo de B ionizado negativamente y en un hueco.

Figura 7. (a) y (b) Representan el modelo de una estructura de silicio cristalino. (c) y (d) Representación de una estructura de silicio cristalino dopada con P o con B. Fuente: Solar Energy. The physics and engineering of photovoltaic conversion technologies and systems

### Celdas de silicio

Las celdas de silicio cristalino representan más del 95% del mercado de las celdas fotovoltaicas (IAE - Agencia Internacional de Energía, 2018). Las celdas de silicio cristalino se dividen en monocristalinas y policristalinas. La principal diferencia es la estructura interna y la conformación de red cristalina del silicio que provocará mayor o menor tasa de recombinación de los pares electrón-hueco, siendo las celdas de silicio monocristalinas más eficientes, pero más costosas.

Se han desarrollado diferentes tecnologías para mejorar la eficiencia de las celdas fotovoltaicas de silicio cristalino. Un esquema básico de la misma se puede observar en la Figura 8. Por otro lado, con la idea de aumentar la eficiencia se desarrollaron algunos modelos superadores como son el Passivated Emitter Rear Locally diffuse (PERL), el Interdigitated Back Contact (IBC) o la Heterojunction with Intrinsic Thinlayer, todos ellos esquematizados en la Figura 9.

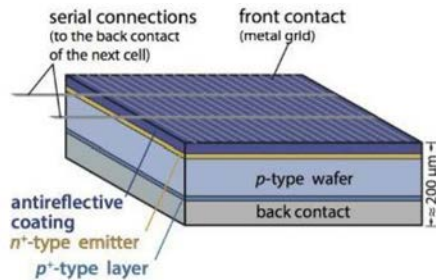


Figura 8. Esquema de una celda de silicio cristalino. Fuente: Solar Energy. The physics and engineering of photovoltaic conversion technologies and systems

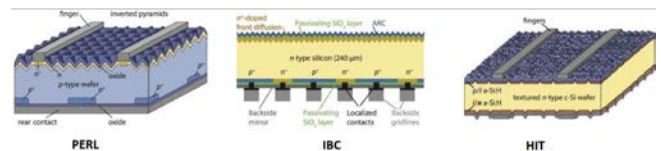


Figura 9. Tecnologías desarrolladas para mejorar la eficiencia de las celdas fotovoltaicas de silicio cristalino. Fuente: Solar Energy. The physics and engineering of photovoltaic conversion technologies and systems

### Celdas de capa delgada (THIN FILM)

Las celdas de capa delgada (thin film) cuentan con la ventaja de utilizar cantidades muy bajas de material absorbente, a lo cual también va asociada una menor cantidad de energía necesaria para su fabricación. Otra ventaja que presentan son espesores tan bajos permiten realizar celdas flexibles.

Las tecnologías más difundidas dentro de las celdas de capa delgada son los semiconductores III-V (el más divulgado es el Arseniuro de Galio o GaAs), el silicio amorfo (a-Si:H), Telururo de Cadmio (CdTe) y Cobre Indio Galio Selenio (CIGS) cuyas estructuras se muestran en la Figura 10.

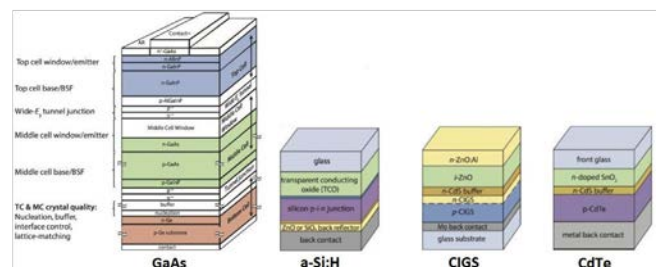


Figura 10. Diferentes tecnologías de celdas de capa delgada. Fuente: Solar Energy. The physics and engineering of photovoltaic conversion technologies and systems

Continuará...



# Electro Noticias

Un resumen de las noticias más relevantes del sector eléctrico  
Encontrá todas las noticias del sector eléctrico en [www.electroinstalador.com](http://www.electroinstalador.com)



## BIEL Buenos Aires ya tiene fecha confirmada

¡La Bienal Internacional de la Industria Eléctrica, Electrónica y Luminotécnica ya tiene fecha confirmada! El gran evento del sector eléctrico se realizará del 12 al 15 de abril de 2023.

Biel Light + Building Buenos Aires reúne tecnologías de vanguardia en iluminación, electrónica y servicios eléctricos. Durante 4 días, el centro de negocios más importante de Latinoamérica celebra las novedades y marca las tendencias.

¿En qué horario? Miércoles a viernes de 13 a 20 hs. Sábado de 11 a 19 hs.

¿Dónde? La Rural Predio Ferial - Buenos Aires, Argentina

Más información ingresando a:

<https://biel-light-building.ar.messefrankfurt.com/buenosaires/es.html>



## Conocé el nuevo sitio web de Phoenix Contact

Phoenix Contact lanzó un nuevo sitio web que tiene funciones efectivas y un diseño optimizado que lo ayuda a encontrar productos más rápido, obtener mejor información y le brinda una mejor descripción general.

- Un atractivo diseño que se adapta a todas las pantallas.
- Información detallada sobre disponibilidad y entrega de los productos.
- Navegación más rápida a través de un potente motor de búsqueda de productos.
- Fácil de crear, guardar y compartir listas de productos.
- Experiencia de compra mejorada con funciones más potentes.
- Visión general mejorada de la información de pedido y entrega.

Podés visitar el nuevo sitio ingresando a: <https://www.phoenixcontact.com/es-ar/>



# **mH**

**Conductores Eléctricos**



RI-9000-860



**INDUSTRIAS MH. S.R.L.**

Coronel Maure 1628 - Lanús Este (B1823ALB) - Bs. As. - Tel./Fax: (5411) 4247-2000

[www.industriasmh.com.ar](http://www.industriasmh.com.ar) - [ventas@industriasmh.com.ar](mailto:ventas@industriasmh.com.ar)

## Cara a Cara 2

### Reconozcamos a los pioneros

Desde que empezamos con esta serie de entretenimientos, hemos reunido a treinta y cuatro de los muchos precursores que, con sus pensamientos, experimentos e inventos, lograron el conocimiento de la electricidad tal como hoy la conocemos.

Hasta ahora hemos repasado sus nombres, los años entre los que vivieron, algunos de los aportes que hicieron, y el año en que presentaron sus trabajos más representativos con los que ocupan un lugar en la historia de la electricidad.

En el Cara a Cara 1 conocimos a quienes trabajaron hasta principios del siglo XIX; en este conoceremos a quienes lo hicieron entre el segundo y tercer cuarto del siglo XIX.

Sus imágenes están ordenadas según la fecha de presentación de su obra, los nombres, alfabéticamente.

Consigna: Colocar en el espacio vacío ( ) el número correspondiente a la imagen.

Nota: En este caso hay un jugador furtivo que debería haber jugado en Cara a Cara 1 ¿Quién es?



1 (1736-1806)



2 (1791-1867)



3 (1804-1865)



4 (1777-1855)

( ) Coulomb

( ) Faraday

( ) Foucault

( ) Gauss

( ) Gramme

( ) Joule

( ) Kirchhoff

( ) Lenz

( ) Maxwell

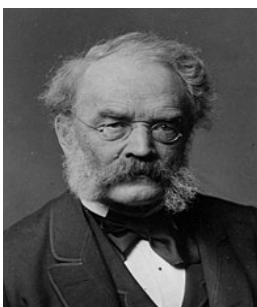
( ) Siemens

( ) Stóletov

( ) Jugador furtivo



5 (1818-1889)



6 (1816-1892)



7 (1824-1887)



8 (1819-1868)



9 (1831-1871)



10 (1839-1896)

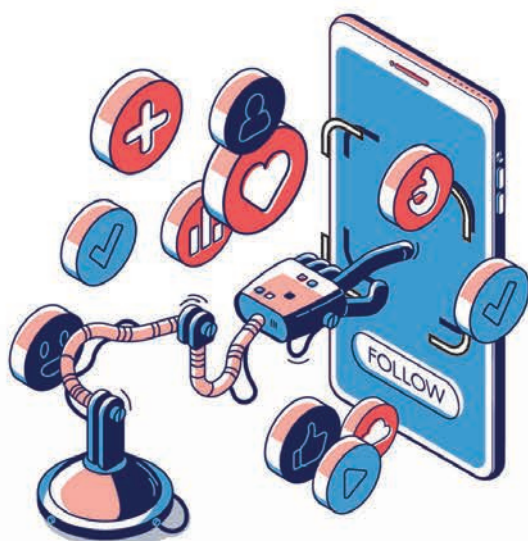


11 (1826-1901)

Soluciones de la edición pasada - Cara a Cara 1

(9) Ampere, (1) Demócrito, (4) Franklin, (6) Galvani, (2) Gilbert, (11) Henry, (8) Oersted, (10) Ohm, (3) van Musschenbroek, (7) Volta, (5) Watt.





# SEGUINOS EN NUESTRAS REDES y Mantene Informado

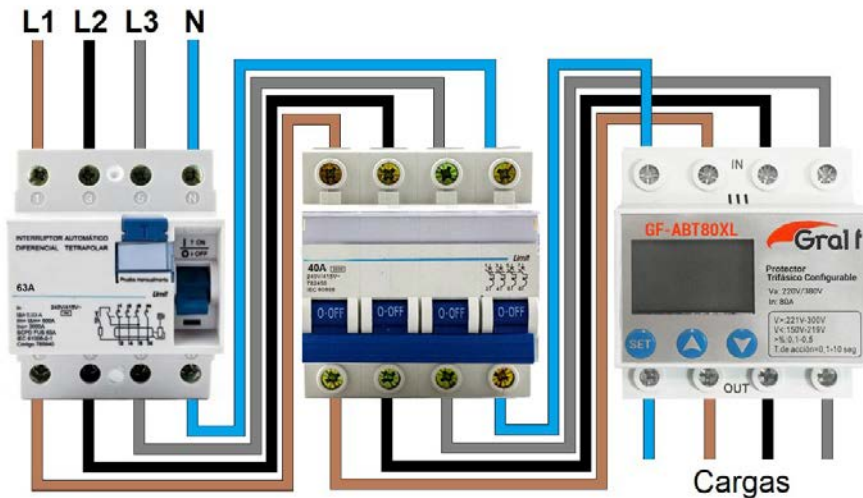
Noticias del Sector  
Artículos Técnicos  
Novedades de Productos  
Capacitaciones

**electro**  **instalador**

[www.electroinstalador.com](http://www.electroinstalador.com)



# ¿Por qué utilizar un Protector de Tensión Trifásica?



Analizamos los problemas más comunes que pueden llegar a producirse en una instalación trifásica.

Por Galf Electrónica

Generalmente, en las fábricas y en algunos hogares, la instalación eléctrica suele ser trifásica. Y al igual que a una instalación monofásica, el tablero cuenta con un interruptor diferencial y un interruptor termomagnético. Pero estos dispositivos de protección, no son suficientes para proteger a la instalación.

A continuación, le mencionaremos los problemas más comunes que pueden llegar a producirse en una instalación trifásica.

### Variaciones en la tensión

Las variaciones de tensión permanente sólo duran unos segundos, aunque en algunos casos puede ser de minutos y se encuentran en el orden de los volts. Si la variación se encuentra entre -15% y +10%, los equipos eléctricos no se verán afectados. Pero si la variación es superior a lo establecido anteriormente, entonces provocará un desgaste en la vida útil de los componentes electrónicos, y hasta la destrucción de los equipos eléctricos.

Este problema en ocasiones es producido en la red de su distribuidor eléctrico y puede deberse a distintos motivos: mal contacto eléctrico, desbalance de cargas, cables en mal estado, etc.

### Pérdida del Neutro

La pérdida del neutro puede deberse a diferentes factores como lo son; falso contacto, por corrimiento de neutro, que pasa por el desbalance de las cargas, aterrizamiento deficiente o corte parcial. En la Figura 1, vamos a encontrar una conexión eléctrica común para muchos de nuestros hogares, con cada una de sus cargas y en correcto funcionamiento.

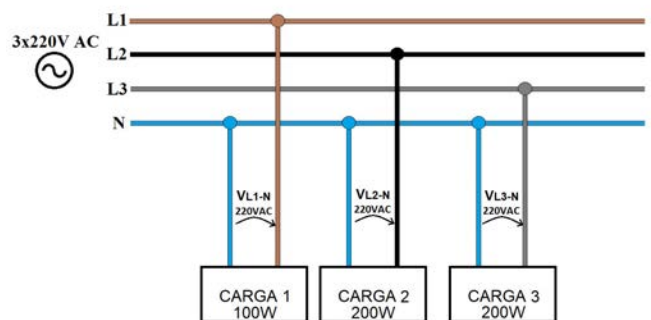


Figura 1. Sistema de conexión eléctrica domiciliar con cargas

Con la falta del neutro para la Figura 2, lo que pasará es que el voltaje se incrementará debido a que por la línea (L1) es donde existe menor carga, provocando un problema de sobretensión. Mientras que en las líneas donde existan más cargas (en este caso L2/L3), tendríamos un problema de subtensión.



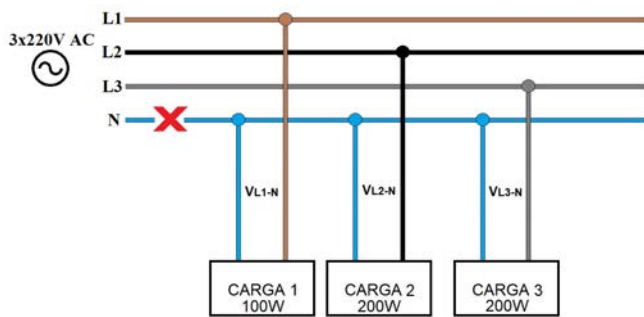
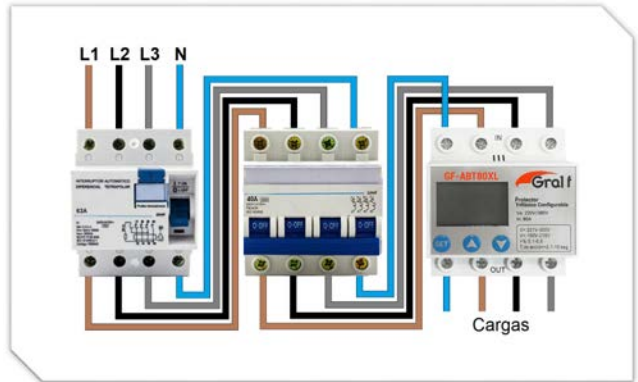


Figura 2. Sistema de conexión eléctrica domiciliar con corte de neutro

El valor de los voltajes va a variar dependiendo de la carga que se encuentre conectada, pero si el voltaje llega a pasar de 220 V a 380 V, este voltaje es literalmente mortal para un equipo que soporta una tensión máxima de 250 V.

Siendo optimistas imaginemos que en el caso de que el neutro llegara a fallar, el sistema se encuentre en un estado en el que el ningún producto se queme, aun así, esto estaría acortando el tiempo de vida de nuestros electrodomésticos y llegando a dañar los componentes electrónicos sensibles a las variaciones de tensión. Otro punto importante es que, mientras el neutro no sea reparado, el voltaje permanecerá en forma de sub o sobretensión.

En GRALF, contamos con el Protector Trifásico GF-ABT80XL, el cual posee con un display LCD para una lectura rápida y le permitirá monitorear la tensión de línea. Cada valor será mostrado en su respectivo display en todo momento. Además de su fácil instalación, protege contra sobrecorriente y posee reconexión automática. Se pueden configurar los siguientes parámetros: valor de sobretensión, valor de subtensión, valor de sobrecorriente, y el tiempo de reconexión, haciéndolo totalmente personalizado.



**¡Importante!**

Por favor, si usted no conoce nada de electricidad, no realice ninguna instalación, ya que puede poner en riesgo su vida. Consulte siempre con un electricista matriculado.

Antes de realizar la instalación no olvide bajar la llave termomagnética y la llave diferencial, verificando que en sus salidas no se encuentre tensión.

Una vez instalado, usted podrá configurar manualmente los valores de tensión con las 3 teclas que se encuentran en el frente del equipo. Si usted se olvida de configurar los valores, no se preocupe, ya que este equipo trae valores de fábrica.

En caso de falla, el protector cortará la tensión de su hogar, esperando a que ésta se estabilice a valores normales y luego de unos segundos la tensión volverá a alimentar su hogar sin que usted tenga que presionar alguna tecla.

Si tiene alguna duda sobre su configuración y cuáles son los contactos de entrada y salida, visite [www.gralf.com.ar](http://www.gralf.com.ar), en donde encontrará la hoja técnica del equipo en español.



**Entrevistas,  
presentación de productos,  
tutoriales,  
y cobertura de eventos  
vinculados al sector eléctrico.**



**Escanea el código QR con tu celular,  
suscríbete a nuestro canal de youtube**



**ESTRENO TODOS LOS DOMINGOS  
A LAS 11 HORAS POR:**

**ELECTRO  
GREMIO TV**





# Consultorio Eléctrico

Continuamos con la consultoría técnica de Electro Instalador  
Puede enviar sus consultas a: [consultorio@electroinstalador.com](mailto:consultorio@electroinstalador.com)

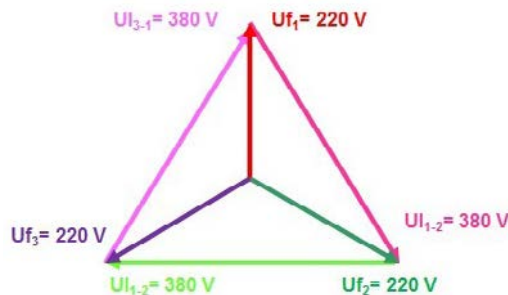
**Nos consulta nuestro colega Juan, de Buenos Aires:** *¿Por qué entre Fase y Neutro en un sistema trifásico de 3x 380 V se extrae una tensión de 220 V, y no de 190 V?*

**Respuesta:**

Recuerde que la tensión es una magnitud vectorial, y no escalar, y que, como tal, se suma vectorialmente, es decir, teniendo en cuenta su ángulo de fase.

En Argentina las redes de distribución de energía eléctrica son trifásicas. Entre las tres distintas fases hay un ángulo de fase de  $120^\circ$ . Es por eso que la tensión de línea, que es la suma de dos de las tensiones de fase de 230 V, es de 400 V.

Es así que la tensión de fase L1-N es de 230 V y no, como se supone, la mitad de la tensión de línea (200 V).



Si se tratara de una red monofásica con punto medio, como existen en otros países, por tratarse de una sola fase la suma de las tensiones es aritmética y resulta de 440 V.

**Nos consulta nuestro colega Alberto, de 25 de Mayo:** *Tengo que colocar una llave selectora de fases (r-s-t) para una fábrica de lácteos acá de la zona. ¿Cómo debo hacer?, ¿se puede comprar armado?, ¿qué pasa si llega a faltar una fase?*

**Respuesta:**

Los selectores de fase se utilizan para alimentar circuitos monofásicos (L-N) con la posibilidad de cambiar la línea de alimentación cuando esta falla (De L1 a L2 o a L3 y viceversa).

En una red trifásica esto no se puede hacer porque la conmutación de una línea implicaría que el sistema quedaría compuesto por dos líneas con una misma fase y una restante; por ejemplo, si faltara la línea L1, resultaría (por ej.) L2, L2 y L3. No puede reemplazarse a una línea faltante en caso de falla.

En el caso de redes trifásicas se debe contar con fuentes de alimentación alternativas.

Aclarado esto le informo que un selector de fase manual se puede hacer simplemente con un conmutador unipolar de tres posiciones. La corriente asignada del conmutador debe ser igual o superior al consumo de la carga monofásica. En caso de que la carga supere a la capacidad del conmutador este debe actuar sobre contactores capaces de asumir a la corriente de carga.

Existen en el mercado relés automáticos que pueden hacer esta selección, debido a que la salida de los mismos es un relé deberá Usted disponer de contactores para conectar a la carga.



**I.M.S.A.**



 **Accesorios**

Nuevo  
**Prolongador  
IMSA**

Seguinos  
en LinkedIn



[www.imsa.com.ar](http://www.imsa.com.ar)  
[info@imsa.com.ar](mailto:info@imsa.com.ar)

# Costos de mano de obra

Cifras arrojadas según encuestas realizadas entre instaladores.

Los presentes valores corresponden sólo a los costos de mano de obra.

Para ver más costos de mano de obra visitá: [www.electroinstalador.com](http://www.electroinstalador.com)

Canalización embutida metálica (costos por cada boca)	
De 1 a 50 bocas .....	<b>\$2.530</b>
De 51 a 100 bocas .....	<b>\$2.410</b>
Canalización embutida de PVC (costos por cada boca)	
De 1 a 50 bocas .....	<b>\$2.410</b>
De 51 a 100 bocas .....	<b>\$2.275</b>
Canalización a la vista metálica (costos por cada boca)	
De 1 a 50 bocas .....	<b>\$2.275</b>
De 51 a 100 bocas .....	<b>\$2.145</b>
Canalización a la vista de PVC (costos por cada boca)	
De 1 a 50 bocas .....	<b>\$2.145</b>
De 51 a 100 bocas .....	<b>\$2.020</b>
Instalación de cablecanal (20x10) (costo por metro)	
Para tomas exteriores .....	<b>\$625</b>
Cableado en obra nueva (costos por cada boca)	
En caso de que el profesional haya realizado canalización, se deberá sumar a ese trabajo:	
De 1 a 50 bocas .....	<b>\$1.795</b>
De 51 a 100 bocas .....	<b>\$1.660</b>
Recableado (costos por cada boca)	
De 1 a 50 bocas (mínimo sacando y recolocando artefactos) .....	<b>\$2.685</b>
De 51 a 100 bocas (mínimo sacando y recolocando artefactos) .....	<b>\$2.550</b>
<i>No incluye:</i> cables pegados a la cañería, recambio de cañerías defectuosas. El costo de esta tarea será a convenir en cada caso.	
Reparación (sujeta a cotización)	
Reparación mínima .....	<b>\$1.590</b>
Colocación de artefactos y luminarias (costo por unidad)	
Artefacto tipo (aplique, campanillas, spot dicroica, etc.) .....	<b>\$1.225</b>
Luminaria exterior de aplicar en muro (1p x 5 ó 1p x 6) .....	<b>\$1.985</b>
Armado y colocación de artefacto de tubos 1-3u. ....	<b>\$2.340</b>
Instalación de luz de emergencia .....	<b>\$1.885</b>
Ventilador de techo con luces .....	<b>\$3.590</b>
Alumbrado público. Brazo en poste .....	<b>\$5.220</b>
Extractor de aire en baño .....	<b>\$5.305</b>
Acometida	
Monofásica (con sistema doble aislación sin jabalina) .....	<b>\$9.475</b>
Trifásica hasta 10 kW (con sistema doble aislación sin jabalina) .....	<b>\$14.375</b>
Tendido de acometida subterráneo monofásico x 10 m ....	<b>\$12.850</b>
<i>Incluye:</i> zanjeo a 70 cm de profundidad, colocación de cable, cama de arena, protección mecánica y cierre de zanja.	
Puesta a tierra	
Hincado de jabalina, fijación de caja de inspección, canalización desde tablero a la cañería de inspección y conexión del conductor a jabalina .....	<b>\$4.990</b>

Colocación/Instalación de elementos de protección y comando	
Interruptor diferencial bipolar en tablero existente .....	<b>\$4.630</b>
Interruptor diferencial tetrapolar en tablero existente .....	<b>\$6.085</b>
<i>Incluye:</i> revisión y reparación de defectos (fugas de corriente a tierra).	
Protector de sobretensiones por descargas atmosféricas	
Monofásico .....	<b>\$7.670</b>
Trifásico .....	<b>\$10.450</b>
<i>Incluye:</i> instalación de descargador, interruptor termomagnético y barra equipotencial a conectarse, si ésta no existiera.	
Protector de sub y sobretensiones	
Monofásico .....	<b>\$4.610</b>
Trifásico .....	<b>\$5.630</b>
<i>Incluye:</i> instalación de relé monitor de sub/sobretensión, contactor o bobina de disparo para interruptor termomagnético.	
Contactor inversor para control de circuitos esenciales y no esenciales .....	
	<b>\$9.525</b>
<i>Incluye:</i> instalación de dos contactores formato DIN con contactos auxiliares para enclavamiento.	
Pararrayos hasta 5 pisos (hasta 20 m) .....	
	<b>\$79.920</b>
<i>Incluye:</i> instalación de captador, cable de bajada amurada cada 1,5 m, colocación de barra equipotencial, hincado de tres jabalinas y su conexión a barra equipotencial.	
Mano de obra contratada (jornada de 8 horas)	
Oficial electricista especializado .....	<b>\$3.428</b>
Oficial electricista .....	<b>\$2.779</b>
Medio oficial electricista .....	<b>\$2.455</b>
Ayudante .....	<b>\$2.243</b>
Salarios básicos sin adicionales, según escala salarial UoCRA	

Los valores de Costos de mano de obra publicados por Electro Instalador son solo orientativos y pueden variar según la zona de la República Argentina en la que se realice el trabajo.

Los valores publicados en nuestra tabla son unitarios, y el valor de cada una de las bocas depende del total que se realice (de 1 a 50, un valor; más de 50, otro valor).

Al momento de cotizar un trabajo, no olvidarse de sumar a los costos de mano de obra: los viáticos por traslado (tiempo de viaje, y/o costo de combustible y peajes), la amortización de las herramientas, el costo de los materiales y el servicio por compra de materiales, en el caso de que el cliente no se ocupe directamente de esto.

Equivalentes en bocas	
1 toma o punto .....	<b>1 boca</b>
2 puntos de un mismo centro .....	<b>1 y ½ bocas</b>
2 puntos de centros diferentes .....	<b>2 bocas</b>
2 puntos de combinación, centros diferentes .....	<b>4 bocas</b>
1 tablero general o seccional .....	<b>2 bocas x polo (circuito)</b>





electro<sup>📶</sup>instalador

# NUEVOS

## COSTOS DE MANO DE OBRA

### NUEVOS COSTOS DE MANO DE OBRA

SCANEA  
EL CÓDIGO QR  
CON TU CELULAR

DISPONIBLES EN SUS VERSIONES:

#### LISTADO

Podrás ver una versión resumida de los principales Costos de Mano de Obra, todos en una misma página.

#### MÓDULOS EXTENDIDOS

Navegá por las distintas tareas de los Costos de Mano de Obra.



Y MIRÁ LOS NUEVOS COSTOS



# POTENCIA EUROPEA EN ARGENTINA



La elección de los profesionales

PCE



ESCANEA EL CÓDIGO QR  
Y DESCARGÁ EL CATÁLOGO



Fichas y tomas industriales bajo Norma internacional IEC 60309. Móviles y de embutir en 16A, 32A, 64A y 125A.



Interruptores de bloqueo de diseño compacto, con amplio espacio de conexión. Interbloqueo mecánico, maneta con alojamiento para candado y cableado. Listo para usar.



Cuadros con y sin equipamiento de fichas y tomas industriales, inyectados en polímeros de ingeniería para grandes exigencias de resistencia a agentes químicos y atmosféricos.



Cajas inyectadas en aluminio reforzado y pintadas por termofusión, para grandes exigencias de resistencia a agentes químicos y atmosféricos.



Pulsadores, Selectoras, buzzers, pilotos y lámparas led de 24V a 220V, en Ø22. Cajas aislantes precaladas o equipadas, en Ø22.



LUXURY MAX, Gabinetes DIN IP65, fabricados bajo norma IEC 60670, en polímeros de ingeniería, alta resistencia a los rayos UV e impactos. De 4 a 36 polos, acoplables.