



electro instalador

LA REVISTA TÉCNICA DEL PROFESIONAL ELECTRICISTA

DISTRIBUCION GRATUITA



ISSN 1850-2741



Necochea 226 - (A4400CMD)
Salta - Argentina



Tel.: 0387 4222446
WhatsApp: 54 9 387 410 4553



www.tecnofer.com.ar



Lunes a Viernes de 09:00hs. a 16:00hs.
Sábados de 9:00hs. a 13:00hs.

Smarttray[®]

By **SAMET**

LA EVOLUCIÓN INTELIGENTE



GARANTÍA SAMET



VELOCIDAD



SIMPLICIDAD



SEGURIDAD



PROVISIÓN RÁPIDA

 www.samet.com.ar

 / SametBandejasPortacables



/ElectroInstalador



@ElInstalador



@ElInstalador

Sumario

Nº 180 | Septiembre | 2021

Staff

Director

Guillermo Sznaper

Producción Gráfica

Grupo Electro

Impresión

Gráfica Sánchez

Colaboradores Técnicos

Alejandro Francke

Carlos Galizia

Información

info@electroinstalador.com

Capacitación

capacitacion@electroinstalador.com

Consultorio Eléctrico

consultorio@electroinstalador.com

La editorial no se responsabiliza por el contenido de los avisos cursados por los anunciantes como tampoco por las notas firmadas.



grupoElectro

El primer multimedia del sector eléctrico

electro instalador

Revista Técnica para el Sector Eléctrico

Buenos Aires - Argentina

Email: info@electroinstalador.com

www.electroinstalador.com

ISSN 1850-2741

Distribución Gratuita.

Pág. 2

Editorial: Se posterga BIEL Light+Building Buenos Aires
BIEL Light+Building Buenos Aires iba a llevarse a cabo del 8 al 11 de septiembre en La Rural. Pero CADIEEL y Messe Frankfurt Argentina informaron que, dado el contexto actual, han decidido postergar su realización.

Pág. 4

“Las distribuidoras eléctricas ningunean a los trabajadores del sector eléctrico”

Entrevistamos a los colegas de la Asociación Civil Argentina de Técnicos e Instaladores por la Seguridad Eléctrica (ACATISE).

Pág. 8

“En el mercado de cables hay mucha oferta que no cumple con la mínima calidad”

Electro Gremio TV entrevistó al ingeniero Guillermo Curi, Director de Certificación del IRAM.

Pág. 10

Particularidades en las instalaciones - Parte 2

Continuamos repasando lo establecido en algunos países sobre la tan importante cuestión de la Resistencia de Puesta a Tierra.
Por Ing. Carlos Galizia

Pág. 14

Variación de velocidad - Detención del motor (Parte I – Introducción)

Ya sabemos que cuando un arrancador de motores no cubre todas las aplicaciones que tenemos necesidad de realizar, debemos considerar utilizar a un variador de velocidad; esto se hace especialmente necesario cuando debemos frenar controladamente a la máquina arrastrada.
Por Alejandro Francke

Pág. 18

Enmallados 1 – Un Cable a Tierra

Un lugar para entretenerse y aprender más sobre electricidad y seguridad.

Pág. 20

Fallas en los contactores

El objetivo de esta nota es analizar las fallas en contactores que podemos encontrar habitualmente, y su posible solución.
Por AEA Ingeniería en Automatización

Pág. 22

Consultorio eléctrico

Inquietudes generales que los profesionales suelen tener a la hora de trabajar, y que en nuestro consultorio podrán evacuar sin la necesidad de pedir un turno.

Pág. 24

Costos de mano de obra

Un detalle de los costos sobre distintas tareas o servicios que prestan los profesionales electricistas.



/ElectroInstalador



@Elnstalador



@Elnstalador

Editorial

Objetivos

Ser un nexo fundamental entre las empresas que, por sus características, son verdaderas fuentes de información y generadoras de nuevas tecnologías, con los profesionales de la electricidad.

Promover la capacitación a nivel técnico, con el fin de generar profesionales aptos y capaces de lograr en cada una de sus labores, la calidad de producción y servicio que, hoy, de acuerdo a las normas, se requiere.

Ser un foro de encuentro y discusión de los profesionales eléctricos, donde puedan debatir proyectos y experiencias que permitan mejorar su labor.

Generar conciencia de seguridad eléctrica en los profesionales del área, con el fin de proteger los bienes y personas.

Se posterga BIEL Light + Building Buenos Aires

BIEL Light+Building Buenos Aires iba a llevarse a cabo del 8 al 11 de septiembre en La Rural. Pero CADIEEL y Messe Frankfurt Argentina informaron que, dado el contexto actual, han decidido postergar su realización.

Realizar un evento de tal magnitud, que requiere de muchísimos viajes nacionales e internacionales, era realmente complicado, y así lo explicaron los organizadores: "Esta decisión se tomó luego de analizar con la Cámara y empresas del sector, la situación



Guillermo Sznaper
Director

relativa a la pandemia por COVID-19, la situación que está atravesando el país y el sector eléctrico, electrónico y luminotécnico en particular. Hechos como la baja en el intercambio comercial y las restricciones para poder volar, la aún elevada incidencia de los casos, entre otras cosas, fueron los ejes principales por lo que el pedido de la Cámara y de las empresas de posponer el evento nos pareció una petición lógica. Desde Messe Frankfurt Argentina queremos cuidar la marca, seguir manteniendo la buena relación con los expositores y visitantes, y llevar a cabo una exposición exitosa que realmente represente a la industria y sea su centro de negocios".

En estos momentos CADIEEL y Messe Frankfurt Argentina se encuentran analizando el calendario mundial y la disponibilidad del predio, con el objetivo de encontrar la mejor fecha para la realización de la próxima BIEL Light + Building Buenos Aires. Por supuesto, en Electro Instalador les informaremos cuando haya una fecha elegida.



DISEÑO Y CALIDAD EN ILUMINACION



LED

ILUMINACION SOLAR 2021



LED



“Las distribuidoras eléctricas ningunean a los trabajadores del sector eléctrico”



Entrevistamos a la Asociación Civil Argentina de Técnicos e Instaladores por la Seguridad Eléctrica (ACATISE).

¿Cuándo y por qué se creó ACATISE?

ACATISE se creó a fines de 2017. Surgió de un grupo de Whatsapp, en donde varios colegas nos dimos cuenta de que los problemas que dificultaban nuestra vida profesional no eran tan individuales o personales como creíamos, sino que formaban parte de una problemática variada y compleja que nos tocaba de alguna forma a todos los eléctricos, ya sea matriculados, idóneos, técnicos o instaladores. Necesitábamos respuestas y, al buscarlas, nos encontramos con la convivencia y conveniencia de dirigentes que no quieren problemas o conflictos sino aduladores; cómo no nos gustaron esas respuestas, empezamos a generarlas nosotros.

¿Cuáles son los principales objetivos de ACATISE?

Los principales objetivos como asociación fueron desde un principio muy claros: acompañar al eléctrico y tratar de brindarle un apoyo, tanto en lo técnico, como en darle un respaldo institucional, en relación a la actividad profesional-laboral. Siempre tuvimos una premisa a seguir: respeto y dignidad, por eso estuvimos o fuimos los que hicieron reclamos o presentaciones en municipios, distribuidoras eléctricas, ENRE, Colegios de Técnicos, en medios televisivos, incluso estuvimos en la Honorable Cámara de Diputados de Bs. As., diciendo NO a la reforma de la ley 10.411.

También tenemos como objetivo lograr un proyecto que consiste en el apadrinazgo de electricistas recién recibidos,

tanto de escuelas técnicas como de centros de formación profesional. Para que puedan trabajar un tiempo determinado, con un profesional con experiencia, antes de poder matricularse/registrarse, ya que hemos notado muchas veces, que la falta de experiencia, pone en riesgo la seguridad eléctrica.

¿Cuáles son los principales problemas del sector eléctrico y las instalaciones en la zona norte de Buenos Aires?

Los problemas en la zona norte no difieren mucho a los del resto de la provincia, pero en ciertos puntos se potencian: fallencias graves en instalaciones, instalaciones eléctricas realizadas por personal no capacitado, ningún control por parte de autoridades municipales o provinciales al no haber una legislación vigente, ausencia de control en cuanto a los trabajos certificados por los colegios y consejos profesionales más que el simple visado de la actividad, nulo control de materiales eléctricos sin homologar.

A eso hay que sumarle las distribuidoras eléctricas y el ninguneo para con el eléctrico, la falta de criterios técnicos a la hora de habilitar nuevos suministros, la instalación de medidores prepagos sin ningún control de las instalaciones, colegios y consejos profesionales que certifican instalaciones eléctricas amparadas en simples incumbencias sin ser de la rama eléctrica, y, finalmente, el mirar para otro lado de algunos referentes o dirigentes eléctricos más ocupados en figurar ellos, que realmente ayudar al colega.

continúa en página 6 ▶

Alta Calidad de fabricación bajo Normas Internacionales



Industria
Argentina

Voltímetro digital para tablero 22mm / 220 y 380 Vca y otras tensiones

Amperímetro digital para tablero 22mm / 0-99 Aca

Voltímetro digital enchufable para 220 Vca

Voltímetro digital para riel din / 220 y 380 Vca y otras tensiones

Elementos de señalización LED. 12, 24, 48, 110 Vca/cc y 220 y 380 Vca

Más de 70 años en el mercado eléctrico argentino

Vefben®

Rodríguez Peña 343 - Ramos Mejía BA - www.vefben.com - vefben@vefben.com - (011) 4656-8210 / 4658-9710



¿Cómo es el presente laboral de los instaladores en la zona norte de Buenos Aires? ¿Cuáles son los problemas que afrontan?

El presente laboral es bueno. Trabajo hay, quizás no tan bien pago, al no estar regulada la profesión, y debido a eso, otros oficios y profesiones puedan realizar trabajos eléctricos que no le competen, o para los que no están capacitados, pero a pesar de todo somos positivos.

¿Cómo ven a los instaladores en materia de capacitación?

Bien, el instalador y el técnico viven de su trabajo, y como tal, deben estar al día en cuanto a capacitarse y conocer nuevas tecnologías y formas de trabajo. Hoy las redes sociales ayudan mucho a que el profesional sepa dónde capacitarse, pero así también muchas veces confunden o direccionan a los que recién se inician. Quizás las capacitaciones hoy en día están más dirigidas a vender un producto o materiales que a fomentar un concepto técnico en el instalador.

¿Cómo afectó la pandemia de coronavirus a los instaladores?

Desde el punto de vista laboral, debido a que la rama eléctrica es considerada esencial, se pudo trabajar y se sigue trabajando con los recaudos sanitarios pertinentes; desde el punto de vista social, familiar, sanitario, etcétera, como todos, llenos de incertidumbres.

¿Qué opinan sobre una ley de seguridad eléctrica nacional? ¿Cuáles son las principales cuestiones que debe abarcar un proyecto de ley?

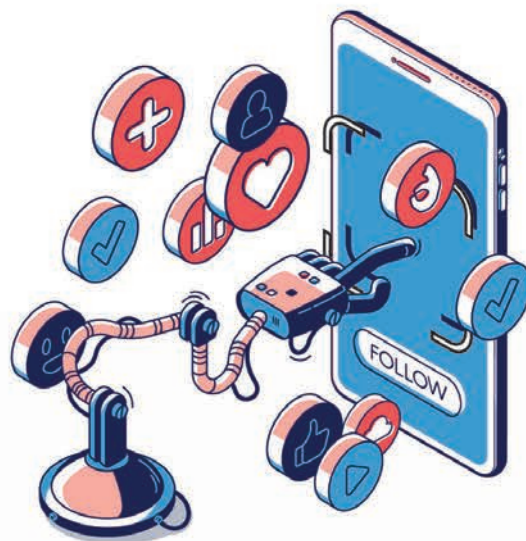
Una ley de seguridad eléctrica es fundamental y más que necesaria, estamos más que de acuerdo en apoyarla, solo que habría que abrir el abanico de actores que aporten a ese proyecto original de AAEPBA en la provincia. La ley de seguridad eléctrica debe tener un consenso total entre asociaciones, colegios profesionales, CFP e instituciones educativas a nivel provincial y nacional.

Una de las principales cuestiones que debe abarcar el proyecto de ley es el control de las instalaciones eléctricas por medio de entes gubernamentales (municipios) cómo así también la unificación de criterios por parte de todas las entidades certificantes.

¿Cuáles son los proyectos para el futuro?

Afianzarnos como asociación, seguir tratando de ayudar desde donde podemos y acompañar al colega a mejorar su vida profesional y en sus primeros pasos cuando egresan de escuelas técnicas o centros de formación profesional, llevar su voz o ideas en todo ámbito o frente que haga falta, lograr mayor interacción entre colegios y consejos profesionales, asociaciones, los profesionales y empresas distribuidoras, también llegar al usuario, participes necesarios de nuestra vida profesional.





SEGUINOS EN NUESTRAS REDES y Mantenete Informado

Noticias del Sector
Artículos Técnicos
Novedades de Productos
Capacitaciones

electro  **instalador**

www.electroinstalador.com



“En el mercado de cables hay mucha oferta que no cumple con la mínima calidad”



Electro Gremio TV entrevistó al ingeniero Guillermo Curi,
Director de Certificación del IRAM.

Electro Gremio TV entrevistó al ingeniero Guillermo Curi, Director de Certificación del IRAM, para hablar sobre Seguridad Eléctrica y materiales eléctricos.

“En el rubro de conductores, de cables en general, sobre todo cables para instalaciones, es un rubro en el que vemos que en el mercado hay una mayor oferta de productos que no cumple con la mínima calidad que uno podría esperar. Se trata de un insumo crítico desde el punto de vista de seguridad y el uso de materiales de mala calidad puede traer daños muy importantes a la propiedad, cortocircuitos, incendios y demás”, explica Curi.

“Hoy en día todos los cables deberían cumplir con la norma aplicable y deberían estar certificados.

Un cable que no cumple con la norma podría implicar, por ejemplo, que no está hecho de cobre, sino de aluminio cobreado. El aluminio tiene una resistencia mucho mayor al cobre, puede calentar mucho más, y tiene menos capacidad para transmitir corriente. A la hora de comprar cables lo primero que hay que ver es que tenga el Sello de Seguridad de la Secretaría de Comercio. También hay que desconfiar de las ofertas demasiado generosas, como cables que puedan tener un precio que sea la mitad que otros. También es recomendable realizar estas compras en comercios especializados, y no en portales de venta general por Internet, donde uno no sabe qué va a recibir”, recomienda el Director de Certificación del IRAM.





**Entrevistas,
presentación de productos,
tutoriales,
y cobertura de eventos
vinculados al sector eléctrico.**

Telecentro

CANAL 511

Cablevisión

CANALES 8 Y 33

**Escaneá el código QR con tu celular,
suscribete a nuestro canal de youtube**

**ELECTRO
GREMIO TV**



**ESTRENO TODOS LOS DOMINGOS
A LAS 11 HORAS POR:**

METRO
NOS VEMOS.

Ing. Carlos Galizia

Ingeniero electromecánico esp. en electricidad (FIUBA)
Matrícula COPIME N°3676

Consultor y auditor de instalaciones eléctricas de BT y MT y de seguridad eléctrica en instalaciones industriales, comerciales, de oficinas y de vivienda



Auditorías de instalaciones eléctricas industriales y dictado de cursos de capacitación in company sobre:

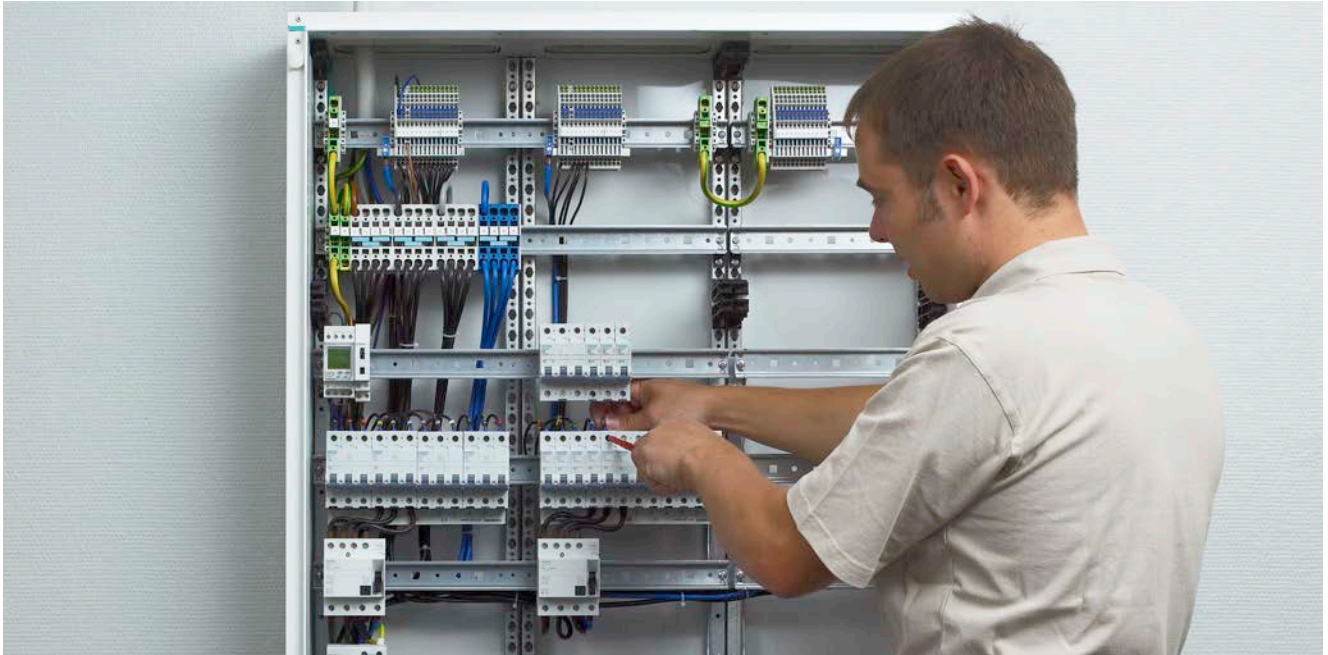
- Reglamento de instalaciones eléctricas de la AEA.
- Seguridad eléctrica en instalaciones industriales.
- Seguridad eléctrica y la protección contra choques eléctricos.
- Seguridad eléctrica y la protección contra sobrecargas y cortocircuitos.
- Seguridad eléctrica y las instalaciones de puesta a tierra.
- Seguridad eléctrica y los tableros eléctricos.

Fray Justo Sarmiento 1631 (CP 1602) Florida - Provincia de Buenos Aires - República Argentina

Tel./Fax: 011 4797-3324 - Celular 011 15 5122-6538

E-mail: cgalizia@fibertel.com.ar - cgalizia@gmail.com - Web: www.ingenierogalizia.com.ar - www.riesgoelectrico.com.ar

Particularidades en las instalaciones - Parte 2



Continuamos repasando lo establecido en algunos países sobre la tan importante cuestión de la Resistencia de Puesta a Tierra.

Por Ing. Carlos A. Galizia
 Consultor en Seguridad Eléctrica Ex Secretario del CE 10
 "Instalaciones Eléctricas en Inmuebles" de la AEA
 Twitter: @IngCGalizia

En el trabajo anterior comenzamos a mostrar **algunas particularidades y debilidades de las instalaciones** y se hizo, entre otros temas, un breve repaso de lo establecido en algunos países sobre la tan importante cuestión de la Resistencia de Puesta a Tierra, **Rpat**, tema que lamentablemente no se

conoce adecuadamente en la República Argentina, a tal punto que se puede decir que se ha creado un **MITO** alrededor de ella. Ahora se continuará con lo indicado en la **Norma/Reglamento** brasileño **NBR 5410**, documento en el cual se indica lo siguiente en la **Tabla 5C**:

Tabela 5C - Valores máximos da resistência de aterramento das massas, R_a , em um esquema TT, em função da corrente diferencial-residual do dispositivo DR, $I_{\Delta n}$, e da tensão de contato limite, U_L

$I_{\Delta n}$ (mA)	R_a (Ω)	
	Situación 1 ($U_L = 50$ V)	Situación 2 ($U_L = 25$ V)
30	1667	833
100	500	250
300	167	83
500	100	50

Como se puede observar, analizando esta tabla se comprueba ciertas semejanzas con la tabla del Reglamento de Francia, y con la de nuestro país, aunque la Tabla de la Reglamentación para la Ejecución de Instalaciones Eléctricas en Inmuebles, de la Asociación Electrotécnica

Argentina (**RAEA**) es más restrictiva con el valor de la **Rpat** en instalaciones con ID de hasta 300 mA. ¿Y qué se establece en el **Reino Unido**? Allí nos encontramos con la **BS 7671 (IET Wiring Regulations)** en cuya Edición de 2015 se indica en la **Tabla 41.5** lo siguiente:

Tabla 41.5 - Máxima impedancia del lazo de falla a tierra (Z_s) para ID sin retardo que cumplen con BS EN 61008 y BS EN 61009 para una U_0 de 230 V

Corriente diferencial $I_{\Delta n}$ (mA)	Máxima Impedancia del lazo de falla a tierra (Z_s) (Ω)
30	1667*
100	500*
300	167
500	100

Nota 2 de la Tabla 41.5 de la BS 7671: * La resistencia de la puesta a tierra debe ser tan baja como sea posible. Un valor que exceda los 200 Ω puede no ser estable.

Como se puede comprobar, en el **Reino Unido** se emplea un criterio similar a los ya expuestos para los otros países europeos: se permite adoptar valores crecientes de corriente diferencial $I_{\Delta n}$ con valores decrecientes de la **Rpat**, de forma tal que el producto de la $Rpat \times I_{\Delta n}$ no supere los 50 Vca (o los 25 Vca).

¿Y qué se pide en **Uruguay**? En el país vecino rige actualmente (agosto 2021) el Reglamento de la UTE (Administración Nacional de Usinas y Trasmisiones Eléctricas).

Allí se indica que la resistencia de la toma de tierra debe ser tan pequeña como sea posible, máximo 5 Ω si no se emplea protección diferencial y 37 Ω con ID de 650 mA ($U_t \leq 24$ V).

¿Y en **EEUU** qué se exige? En el Reglamento de ese país (**NFPA 70 o NEC de National Electrical Code**) se indica en el **Artículo 250**, que en ciertas condiciones se debe instalar en la acometida un electrodo de puesta a tierra con una resistencia de 25 Ω o menos para reforzar la conexión con tierra del **PEN** (en EEUU se distribuye en **TN-C** y se exige el **TN-S** en el interior de los inmuebles estando prohibido el **TT**). Por lo dicho, esa **Rpat** y el valor requerido no la debemos utilizar para realizar comparaciones con lo exigido en otros países. Se expone el concepto para ilustrar lo que ocurre en **EEUU** y en todos los países alineados eléctricamente con esas normas, como **Canadá, México, Centroamérica y Venezuela**, entre otros pocos países.

Otro tema del que se habla poco y por ello se lo trata en forma insuficiente en nuestro mercado de especialistas eléctricos, es la **EQUIPOTENCIALIDAD**, concepto de **ENORME IMPORTANCIA y no adecuadamente conocido** por la mayor parte de los instaladores. Pero ¿qué significa básicamente **EQUIPOTENCIALIDAD**? Básicamente significa poner dos o más masas (eléctricas y/o extrañas) al mismo potencial, que normalmente es el potencial de tierra.

Cuando hablamos de **EQUIPOTENCIALIDAD, NO PODEMOS DESCONOCER** dos palabras sumamente valiosas y también poco valoradas por los profesionales. Dichas palabras son: **“SIMULTÁNEAMENTE ACCESIBLES”** y están empleadas en muchos lugares de las normas técnicas y de la **RAEA**.

En el **Vocabulario Electrotécnico Internacional (VEI)** se define en **826-12-12 “Partes simultáneamente accesibles”** como *“Conductores o partes conductoras que pueden ser tocadas simultáneamente por una persona o por un animal.”*
Nota: *Las partes simultáneamente accesibles pueden ser: las partes activas, las masas eléctricas, las masas extrañas, los conductores de protección, el suelo o un piso conductor”.*

En el **artículo 410.3.50.1.4.1 del Capítulo 41 de la RAEA se indica en una Nota que “En instalaciones de BT, las partes que están separadas por una distancia mayor de 2,5 m son normalmente consideradas como dos partes no simultáneamente accesibles,**

o sea que dos partes que están separadas por una distancia menor o igual a 2,5 m son normalmente consideradas como simultáneamente accesibles. Cuando el acceso es restringido a personas instruidas o calificadas, se pueden especificar distancias menores”.

En el **artículo 410.3.51.3 de la RAEA se define la “Protección por equipotencialidad (interconexiones equipotenciales)” como una medida de protección en la cual**

*a) la **protección básica** es proporcionada por la **aislación básica** entre las partes activas peligrosas y las masas eléctricas, y*

*b) la **protección en caso de defecto** es proporcionada por las interconexiones equipotenciales de protección, para impedir la aparición de tensiones peligrosas entre las masas eléctricas y las masas extrañas simultáneamente accesibles.*

Adicionalmente en 412.4.1 de la RAEA se indica que “Dentro de una zona o volumen de accesibilidad no deben encontrarse partes SIMULTÁNEAMENTE ACCESIBLES con potenciales diferentes.” Y en la Nota 1 de dicho artículo se indica que *“Dos partes se consideran simultáneamente accesibles si ellas están a una distancia menor de 2,5 m. El piso, si no es aislante, debe ser considerado como una de las partes simultáneamente accesibles”.*

Y en 412.4.2 de la RAEA se agrega “Cuando el espacio en el cual se encuentran y circulan normalmente las personas está limitado en una dirección horizontal por un obstáculo (por ejemplo, una baranda de protección, alambrado o reja) que presente un grado de protección inferior a IP2X o IPXXB, la zona o volumen de accesibilidad comienza a partir de este obstáculo. En dirección vertical, la zona de accesibilidad está limitada a 2,50 m a partir de la superficie S sobre la que se encuentran o circulan las personas, sin tener en cuenta los obstáculos intermedios que presenten un grado de protección inferior a IP2X o IPXXB.”

Nota 1: Las distancias de la zona de accesibilidad suponen un contacto directo con partes activas con las manos desnudas sin un cuerpo intermedio (por ejemplo, una herramienta o escalera).

Nota 2: En instalaciones de baja tensión, las partes que están separadas por una distancia mayor de 2,5 m son normalmente consideradas como dos partes no simultáneamente accesibles.

Y, como una síntesis de lo comentado sobre la importancia de la **equipotencialidad**, debe observarse lo que se establece en la **Norma IEC 60204-1 Safety of machinery – Electrical equipment of machines – Part 1: General requirements** (Seguridad de las máquinas-Equipo eléctrico de las máquinas Parte 1: Requisitos generales).

En dicha Norma en su **Artículo 8 “Conexiones equipotenciales”** se muestra la siguiente figura (**Figura 4** de la Norma) que por sí sola nos exime de mayores comentarios ya que no hace otra cosa que ratificar todo lo expuesto en los párrafos anteriores.

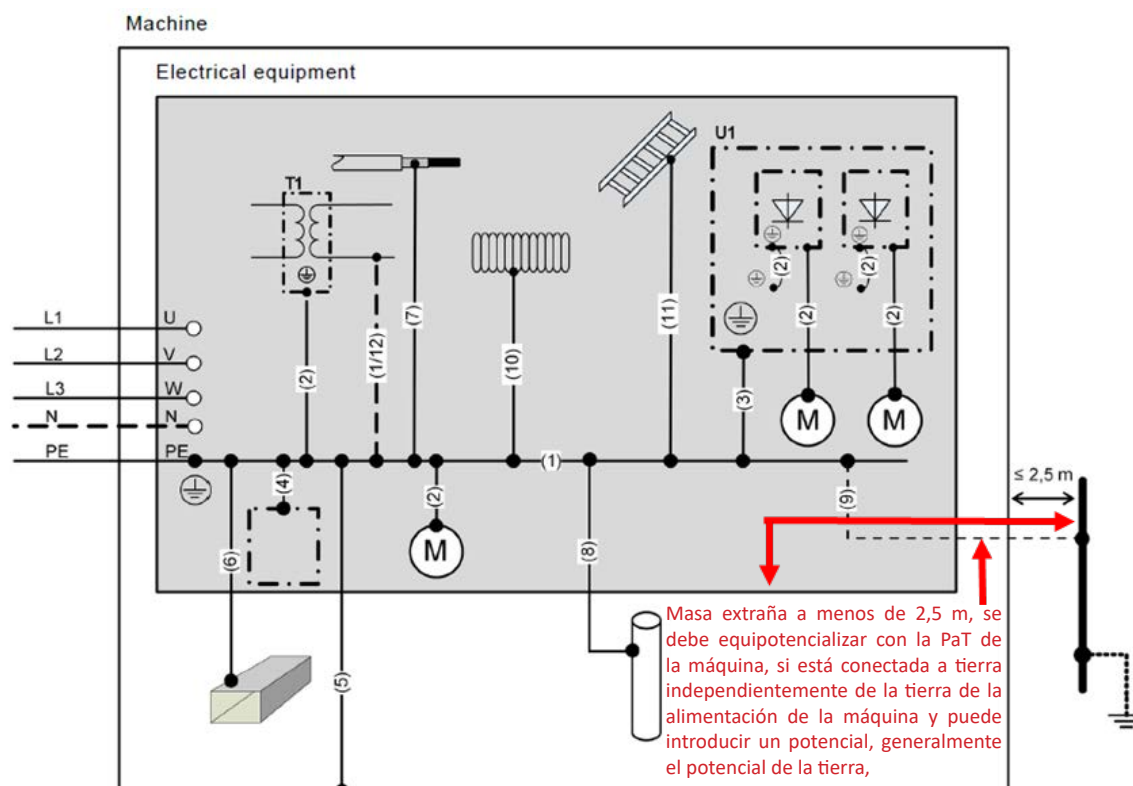


Figure 4 - Example of equipotential bonding for electrical equipment of a machine

Protective bonding circuit:	
(1)	Interconnection of protective conductor(s) and the PE terminal
(2)	Connection of exposed conductive parts
(3)	Protective conductor connected to an electrical equipment mounting plate used as a protective conductor
(4)	Connection of conductive structural parts of the electrical equipment
(5)	Conductive structural parts of the machine
Parts connected to the protective bonding circuit which are not to be used as protective conductor:	
(6)	Metal ducts of flexible or rigid construction
(7)	Metallic cable sheaths or armouring
(8)	Metallic pipes containing flammable materials
(9)	Extraneous-conductive-parts, if earthed independently from the power supply of the machine and liable to introduce a potential, generally the earth potential, (see 17.2 d), e.g.: metallic pipes, fences, ladders, handrails. <i>Masas extrañas, si están conectadas a tierra independientemente de la tierra de la alimentación de la máquina y son susceptibles de introducir un potencial, generalmente el potencial de la tierra, por ejemplo: caños metálicos, vallas, escaleras, pasamanos.</i>
(10)	Flexible or pliable metal conduits
(11)	Protective bonding of support wires, cables tray and cable ladders
Connections to the protective bonding circuit for functional reasons:	
(12)	Functional bonding
Legend to reference designations:	
T1	Auxiliary transformer
U1	Mounting plate of electrical equipment

Continuará...

Vinculando la conectividad digital a la conexión real.

Vivir y trabajar digitalmente es la nueva normalidad. Para las operadoras de red, esto significa gestionar un aumento casi exponencial de la demanda de ancho de banda.

En Prysmian, hemos perfeccionado nuestra experiencia técnica durante más de 140 años, creando las soluciones de comunicación líderes en la industria que usted necesita. Trabajamos de la mano con nuestros clientes, conociendo de cerca su negocio, para que podamos ayudarlo a aprovechar las nuevas oportunidades que ofrece el 5G, los centros de datos basados en la nube, la industria 4.0, las redes de acceso por radio, la electricidad pulsada y más.

Juntos, podemos impulsar las redes globales del mañana, conectando a personas de todo el mundo, hoy y en el futuro.

Variadores de velocidad - Detención del motor (Parte 1 – Introducción)



Ya sabemos que cuando un arrancador de motores, convencional o electrónico, no cubre todas las aplicaciones que tenemos necesidad de realizar, debemos considerar utilizar a un variador de velocidad; esto se hace especialmente necesario cuando debemos frenar controladamente a la máquina arrastrada.

Por **Alejandro Francke**

Especialista en productos eléctricos de baja tensión, para la distribución de energía; control, maniobra y protección de motores y sus aplicaciones.

Cuando las tareas a realizar son difíciles, o imposibles de implementar, y son más fáciles de hacerlo con un convertidor de frecuencias, es cuando se debe tener en cuenta el uso de un variador de velocidad, aunque tengan mayor costo de adquisición. No sólo hay que tener en cuenta el precio del aparato sino también su costo de instalación, su puesta en servicio y el resultado de las prestaciones del producto final.

Estos casos son:

1. Inversión del sentido de marcha;
2. Arranque pesado, elevado tiempo de arranque;
3. Variación de velocidad y
4. Condiciones de frenado.

Los casos de 1 a 3 (ya analizados en números anteriores de Revista Electro Instalador) como hemos visto, tienen solución por medios convencionales, pero el último caso, prácticamente no puede hacerse por estos medios.

Todos estos casos, para arrancadores convencionales, ya fueron tratados oportunamente en notas publicadas en nuestra revista.

Señalización de mando

Estamos acostumbrados a la presencia, en el frente de tableros, cajas y/o pupitres de comando, de pares de pulsadores de mando para la maniobra de cada motor, y frecuentemente una o dos lámparas de señalización que indican el estado de marcha del motor.

Estos dos pulsadores (también llamados botones) se utilizan para arrancar y parar al motor.

La Figura 1 muestra dos casos típicos de conexión de un contactor (la protección del motor contra sobrecargas no está indicada).

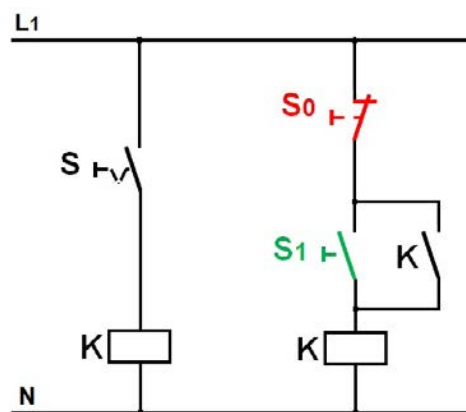


Figura 1 - Circuito de mando de contactores

Al primero de ellos, de color verde o negro (S1 en la Figura 1), se lo llama “de marcha”; se lo instala arriba o a la izquierda del par, y suele señalizarse con el símbolo “I”. Este pulsador conecta al contactor que arranca al motor (ya sea un arranque directo, estrella-triángulo, inversor de marchas o arrancador suave electrónico).

continúa en página 16 ▶

Protecciones Eléctricas



Interrupedores Termomagnéticos 4,5kA



Interrupedores Diferenciales 6kA

Jeluz Cristal



Al segundo de ellos, de color rojo o blanco, se lo llama “de parada” (S0 en la Figura 1). Se lo instala debajo o a la derecha del anterior, y suele señalizarse con el símbolo “O”. Este pulsador desconecta al contactor que mantiene en marcha al motor (cualquiera sea el tipo de arrancador elegido).

Este conjunto de dos pulsadores puede ser reemplazado, especialmente en la conexión de un arrancador suave electrónico, por una perrilla de dos posiciones. Esta perrilla suele ser de color negro y tener sus posiciones señalizadas por los símbolos “I y O” (S en la Figura 1).

También es posible encontrar un interruptor de accionamiento manual (ya sea o no automático, por ejemplo, un guardamotor o un conmutador).

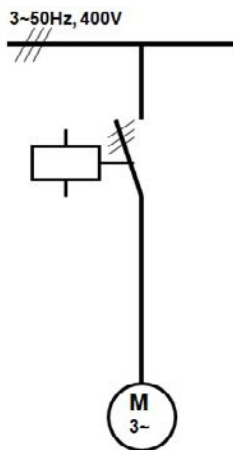


Figura 2 - Circuito trifilar de un arrancador directo mediante un contactor

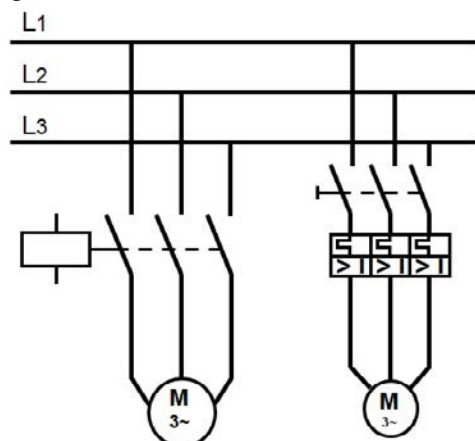


Figura 3 - Circuito de potencia de arrancadores directos

En todos los casos antemencionados nos hemos referido a aparatos convencionales que cumplen con las limitaciones que hemos analizado en las notas anteriores. Con la condición de arranque nos referimos a que en todo caso el aparato de maniobras arranca el motor, es decir, logra ponerlo en marcha.

Arrancador directo

Ya sabemos que el método de arranque de motores asíncronos trifásicos más simple, y a su vez el más conveniente para el motor, y por ello el más utilizado, es el llamado arranque directo o a plena tensión. Fue plenamente analizado en los números 61 y 93 de Electro Instalador.

Cuando se conecta un motor a la red, este toma de la misma una corriente que recibe el nombre de corriente de arranque (I_A); con esta corriente produce un campo magnético giratorio que desarrolla en su rotor un momento motor, que recibe el nombre de momento de arranque (M_A). Tanto la corriente como el momento de arranque son variables según la construcción de cada motor, pero característicos del mismo. El fabricante del motor debe informar estos datos.

El momento de arranque (M_A) producido por la corriente de arranque (I_A) logra vencer la inercia del rotor y hace que este se ponga en movimiento. El rotor va ganando velocidad, gira cada vez más rápido, produciendo en cada instante un momento motor (M_m) distinto, el momento motor depende, instante a instante, de la velocidad a la que gira el rotor del motor.

El motor está acoplado mecánicamente a una máquina a arrastrar. Esta máquina ofrece una oposición conocida como momento resistente o momento de carga (M_c). Según sea el tipo de carga arrastrada, el momento de carga también va cambiando de valor a medida que el motor va tomando velocidad.

En cada instante la diferencia entre el momento motor y el resistente produce el llamado momento de aceleración (M_a) que permite al rotor tomar velocidad.

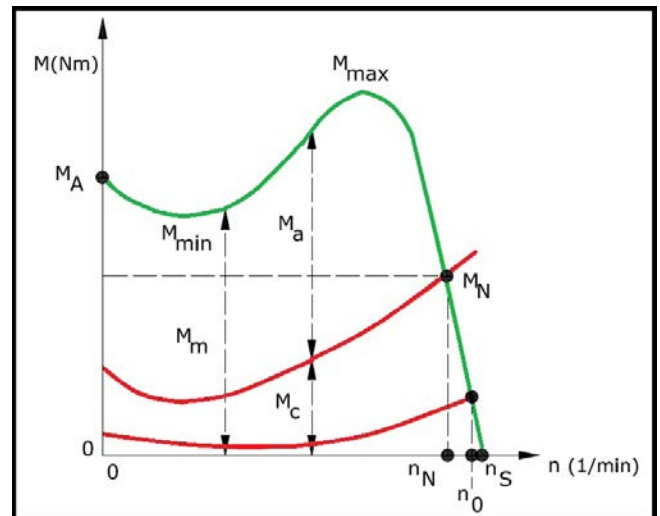


Figura 4 - Momentos en función de la velocidad

Cuando el momento motor y el momento resistente son iguales no habrá más momento de aceleración, el motor encuentra un punto de equilibrio y quedará funcionando a esa velocidad. El motor girará a una velocidad de servicio, constante, que depende de la carga arrastrada.

La curva de par motor (verde) es genérica del motor.

La curva de par resistente (roja) es característica de la máquina arrastrada.

Si la carga requiere del motor su valor de momento asignado $M_m = M_c$, este entregará su valor de momento asignado M_N y girará a la velocidad asignada n_N ; por lo tanto, tomará de la red su corriente asignada I_N con el factor de potencia asignado $\cos\phi_N$ y su rendimiento η también será el asignado.

Todos estos valores son publicados por el fabricante en la información técnica de su motor.

La corriente que el motor toma de la red, y produce el par motor, también irá sufriendo variaciones a medida que el motor aumenta su velocidad. Del elevado valor inicial, la corriente de arranque (I_A), se irá reduciendo lentamente hasta que, al llegar a una velocidad cercana a la asignada, se reduce precipitadamente hasta el valor de servicio que, en el caso particular de la Figura 5, coincide con el asignado y permanecerá en ese valor permanentemente.

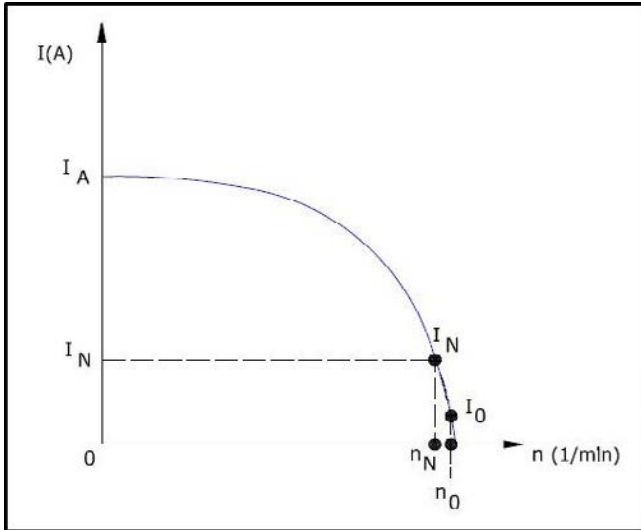


Figura 5 - Corriente de arranque en función de la velocidad

Tiempo de arranque

El momento motor producido por el rotor debe vencer al momento resistente de la máquina acoplada a él. En todo instante la diferencia entre el momento motor y el resistente produce al momento de aceleración.

El momento motor, que es variable con la velocidad, será siempre el mismo y propio del motor, no así el momento resistente que es variable de caso en caso según la carga o cargas acopladas al mismo.

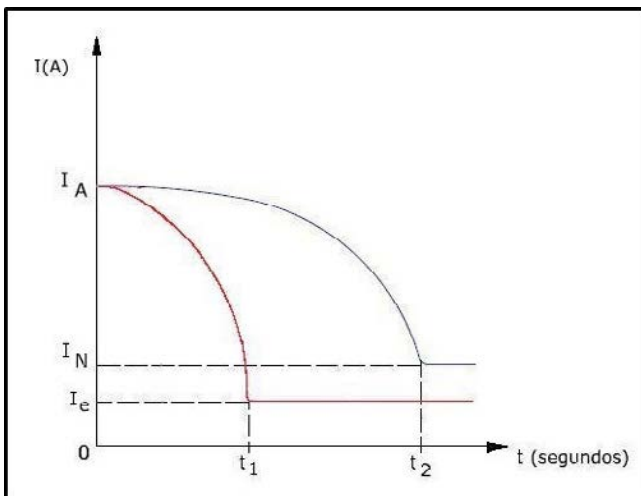


Figura 6 - Distintos tiempos de arranque

Entonces también será variable, según el caso, el momento de aceleración.

Con una gran aceleración (el motor en vacío o con una carga reducida), como muestra la curva roja (Figura 6), rápidamente se alcanzará la velocidad de funcionamiento. Los tiempos de arranque serán cortos (t_1).

Con una reducida aceleración (motor a carga nominal o sobrecargado) recién se alcanzará la velocidad de funcionamiento luego de varios segundos (curva azul). Los tiempos de arranque serán largos (t_2).

Además, el tiempo de arranque depende del método de arranque elegido. El arrancador directo es el que logra tiempos de arranque más breves y el arrancador suave electrónico los más largos. Esto se debe a la tensión aplicada en bornes del motor que es mayor en el directo y permite un desarrollo de momento motor más elevado del motor.

Si se debe abreviar el tiempo de arranque del motor por debajo del de arranque directo, se debe recurrir a un variador de frecuencias (ver nota en números 174 y 176 de Electro Instalador).

Debido a que el tiempo de arranque depende del momento de aceleración, y este del momento motor (y a su vez este de la tensión aplicada y la construcción del motor) y del momento resistente (y este de la construcción de la máquina arrastrada y de su estado de carga), este es variable según el aparato instalado y la producción; no se puede definir con exactitud el tiempo de arranque y con ello el producto terminado puede diferir.

En general, el tiempo de arranque no difiere fuera de márgenes tolerables y esto es aceptable; de no ser así se debe recurrir a un variador de frecuencias (ver nota en números 174 y 176 de Electro Instalador).

Tiempo de detención

Los mismos fenómenos que se producen durante el arranque del motor y puesta en marcha de la máquina arrastrada se producen cuando este es desconectado, con el agravante de que, al no existir un momento motor, el tiempo de detención de la máquina arrastrada depende exclusivamente de su propia inercia y esta, además de depender de su construcción, también depende de su estado de carga, es por eso que no es posible predeterminar el tiempo de parada y frenado y este, además, es variable.

Para controlar y definir un tiempo de parada específico. es necesario recurrir a un variador de frecuencia.

Por la importancia del tema hemos decidido desdoblarse este tema en dos artículos, el presente como introducción y uno próximo, a publicarse en un número venidero de Electro Instalador, como conclusión.

(*) Las últimas ediciones de Revista Electro Instalador pueden leerse en formato digital en nuestra página – Consultas sobre otras ediciones escribiendo a: info@electroinstalador.com

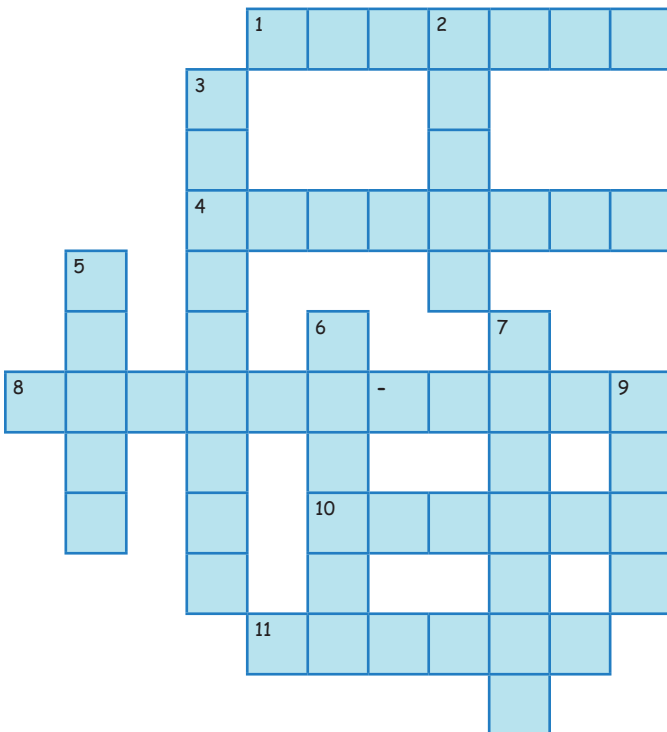
Enmallados 1

Asociemos a los pioneros

En esta oportunidad, hemos querido reunir a parte de los pioneros que ya hemos homenajeado en ediciones anteriores. Los hemos asociado de esta manera para simbolizar la vinculación que existe entre las ideas que desarrollaron y los aparatos que ellos, en su conjunto, crearon.

Las ideas fueron iniciadas por algunos y luego tomadas por otros que las hicieron evolucionar en las Leyes que hoy nos abren los caminos de la electrotecnia. Así mismo, los aparatos creados por unos fueron tomados por otros que los perfeccionaron, llegando por fin a productos más complejos.

Nadie, por sí mismo, podría haber creado ni uno solo de los aparatos que hoy nos rodean.



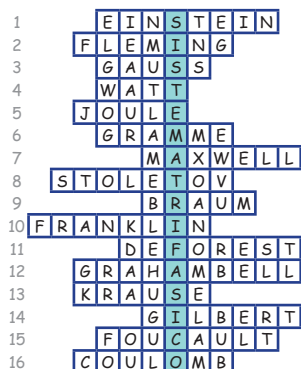
Horizontales:

- 1- Médico y físico italiano; en 1780 descubrió la electricidad animal.
- 4- Físico alemán; en 1895 descubrió los Rayos X.
- 8- Fonoaudiólogo e inventor escocés; en 1876 patentó el teléfono.
- 10- Inventor estadounidense; inventó el fonógrafo y desarrolló la lámpara incandescente.
- 11- Universidad de, donde fue inventado el capacitor en 1746 por el holandés Pieter van Musschenbroek y el alemán Ewald G. von Kleist (1700-1748).

Verticales:

- 2- Físico italiano; inventó la pila eléctrica en 1799.
- 3- Físico alemán; en 1846 postuló sus dos imprescindibles Leyes (la de los nodos y la de las mallas).
- 5- Físico alemán; el primero en producir y detectar ondas electromagnéticas.
- 6- Físico francés; en 1825 formuló la Teoría del electromagnetismo.
- 7- Físico danés; descubrió la relación entre el magnetismo y la electricidad.
- 9- Físico estonés; en 1834 completó la Ley de Faraday.

Soluciones de la ElectroGrilla de la edición pasada



I.M.S.A.

Más de 70 años transmitiendo buena energía

Producimos cables eléctricos, productos para bobinado y metales semielaborados de la más alta calidad.

www.imsa.com.ar

info@imsa.com.ar

Seguinos
en LinkedIn



Fallas en los contactores



El objetivo de esta nota es analizar las fallas en contactores que podemos encontrar habitualmente, y su posible solución.

Por AEA Ingeniería en Automatización
servicioalcliente@aea.com.ar

Los contactores son componentes muy simples utilizados para las operaciones de conmutación (marcha, parada, inversión de marcha) de motores eléctricos y otras aplicaciones. Más allá de la simpleza y su extendido uso en la industria, tienen requerimientos que se deben cumplir en cuanto a su selección y correcto funcionamiento. Los componentes principales de un contactor son: los contactos (principales y auxiliares), El conjunto magnético (bobina y núcleo) y la caja o cuerpo.

Para seleccionar correctamente un contactor debemos determinar:

- Aplicación
- Categoría de servicio
- Corriente nominal y tipo (CA o CC)
- Tensión Nominal
- Coordinación
- Tensión de comando
- Cantidad de maniobras por hora



Pero también existen otros como arranques largos y/o reiterados, que implica analizar el calentamiento de los contactos o aplicaciones para capacitores que requieren accesorios como resistencias de inserción.

Vida útil de la Bobina, como resultado del mal uso

Puede aparecer envejecimiento de la bobina por su uso en condiciones ambientales severas. Temperatura, humedad, agentes químicos agresivos o cualquier condición que exceda lo recomendado por el fabricante.

La bobina se suele quemar por la corriente de excitación (10 ~ 15 veces la corriente de retención) ante reiterados accionamientos, sin darle tiempo a un correcto enfriamiento. En este caso hay que verificar los datos de catálogo en cuanto a cantidad de maniobras por hora.

Otra causa habitual que la bobina se quemase es debido a que la tensión nominal de la bobina es mayor o menor que la tensión de alimentación o la frecuencia es incorrecta. Puede provocar inclusive el incendio del equipo.

Una Frecuencia de conmutación excesiva puede ser la causa del desgaste mecánico, más allá de la posible sobrecarga térmica por deficiente disipación de calor. Verifique los datos de catálogo.



Castaño o repiqueteo (ruido)

En el punto de contacto entre las masas magnéticas (fija y móvil) aparecen vibraciones severas debido a la variación de la tensión de comando, lo que causa que la bobina se quemara por la corriente de impulso (corriente de excitación) que fluye hacia la bobina.

Esto muchas veces es provocado por una errónea tensión y/o frecuencia de comando. Caídas de tensión debidas a arranque pesados (mayor consumo de un motor) o sección de conductores inferior a la requerida. También el arranque simultaneo de muchos motores provocar caídas de tensión. Inclusive se han detectado casos en que los cables no tienen el correcto apriete en los terminales de la bobina generando insuficiencia magnética lo que afecta la potencia necesaria para la retención del núcleo magnético.

En todos estos casos se requiere verificar el estado del cableado del tablero como de la instalación eléctrica general, desde los tableros generales, verificando que la potencia instalada coincida con la demandada por la instalación.

La aparición de polvo, oxido o partículas sólidas entre los núcleos magnéticos, provenientes de un ambiente con contaminación, impiden el correcto movimiento y acople magnético. Esto se soluciona limpiando las partes internas del contactor, eliminando todas estas impurezas.



Contactos pegados o soldados

Según el tipo de coordinación elegida para el arranque motor (tipo I o II) pueden darse algunas fallas en los contactos de potencia.

Fusión ligera: Ante una fusión ligera de los contactos (el clásico contacto pegado), se recomienda limar ambos contactos (fijo y móvil) sin excederse. Intentando conservar el metal conductor. Quitar (limpiar) restos de carbón u hollín de las partes aislantes. El Contactor se puede reutilizar.

Fusión firme o Contacto soldado: En estos casos se recomienda el reemplazo del Contactor, ya que probablemente esa fusión o soldadura proviene de un arco

eléctrico, el cual es acompañado de mucho calor, lo que puede afectar la integridad de los materiales conductores como los aislantes. No se puede reutilizar el Contactor.



Recomendaciones de montaje de los terminales

Hay que tener especial cuidado en el proceso de montaje y apriete de los terminales y los bornes del contactor. Existe el peligro de calentamiento y/o incendio sobre el cuerpo del contactor cuando se afloja el conjunto de terminales. Podemos encontrar varios sistemas de apriete, en el caso de LS Electric utilizamos Screw o LUG.



Para evitar estos peligrosos inconvenientes:

- Realice el montaje con el par (torque) de apriete especificado por el fabricante. Apriételo periódicamente. (retorqueo)
- El tornillo del terminal puede dañarse si el par de apriete es excesivo.
- Existe peligro de cortocircuito cuando el terminal del cable y el borne del contactor no tiene suficiente distancia de aislamiento, o tenga un diseño no adecuado.
- Si la sección del conductor no es la adecuada, existe el peligro de que se produzca calentamiento o incendio. Utilice cables normalizados en condiciones de funcionamiento adecuadas y acorde a la potencia del equipo.
- Cuando se aplica pintura de bloqueo a los terminales de cables y puntos de contacto (borne), existe el peligro de calentamiento (o incendio) por elevada resistencia de contacto.

Hay muchas otras causas y motivos por el cual un contactor puede fallar o tener un funcionamiento ineficiente. Todas ellas deben ser atendidas pues, más allá de la salida de servicio de máquinas o instalaciones, pueden provocar accidentes o incendios.

Consultorio Eléctrico

Continuamos con la consultoría técnica de Electro Instalador
Puede enviar sus consultas a: consultorio@electroinstalador.com

Nos consulta nuestro colega Juan, de CABA: *Quisiera conocer cuál es la forma correcta de elegir un grupo electrógeno que un cliente quiere comprar para su casa.*

Respuesta: Ante todo debe definir, elegir, la función del generador.

¿Qué necesidades debe cubrir?;

- Sólo algunos servicios de emergencia,
- Algunos servicios esenciales y otros de emergencia o
- Todas las necesidades del domicilio.

Los *servicios de emergencia* son los más importantes, serían, por ejemplo: una lámpara por habitación, más un circuito de tomas para herramientas importantes, por ejemplo, una PC u otra función que el usuario considere vital.

Los *servicios de esenciales* serían, por ejemplo: una heladera o freezer, un horno eléctrico, sistema de alarma, iluminación perimetral, etc. estos servicios son complementarios a los de emergencia y se suman a ellos.

Todos los servicios: el generador debe asumir la alimentación de todos los aparatos que conforman la instalación, es decir, que el generador debería alimentar a todas las cargas del domicilio.

Los generadores se caracterizan por su potencia aparente (S, medida en kVA) o, lo que es equivalente, por la intensidad de la corriente (I, medida en A) que pueden suministrar.

La potencia aparente es el producto entre la tensión (U, medida en voltios) que el generador produce y la corriente (I, medida en amperios) que es capaz de suministrar.

Si el generador es monofásico será $S [VA] = U [V] \times I [A]$;

si el generador es trifásico será $S [VA] = 1,73 \times U [V] \times I [A]$.

Debemos recordar que 1 kVA = 1000 VA.

En cambio, a las cargas se las caracteriza por su consumo, es decir, por su potencia activa P (medida en kW o W); recordemos que 1 kW = 1000 W.

La diferencia entre la potencia aparente S y la activa es el factor de potencia (cos phi) que la carga produce.

Como no es común que los fabricantes de electrodomésticos informen el factor de potencia que producen sus aparatos, es más fácil considerar la corriente que estos consumen para la selección del generador.

Si, estando en servicio, el generador debe asumir el arranque de un motor asíncrono (bomba, heladera, ventilador, aire acondicionado, etc.) se aplica una regla práctica para evitar que caiga la tensión del generador y este se desconecte. Esta regla dice que: “la potencia aparente del generador (medida en kVA) deber ser al menos 1,5 veces superior que la potencia del motor (medida en kW), más las cargas preexistentes”.

Por cualquiera de los casos anteriores que Usted se decida, debe calcular la intensidad de la corriente de los consumos y sumarlos.

Para el caso que se decida que el generador debe cubrir todas las necesidades de la instalación, se recomienda considerar un factor de simultaneidad, ya que nunca estarán todas las cargas simultáneamente conectadas.

Otra posibilidad es medir la energía activa consumida en la hora pico realizando varias mediciones horarias en distintos períodos. Habitualmente, en un domicilio, la hora pico está entre las 20 y las 21 hs o entre las 21 y las 22 hs. Hay que tomar a esta medición de la hora pico para elegir al grupo electrógeno.

Si se toma un período de una hora, la energía medida es también la potencia de consumo; si se toman períodos distintos a una hora, la potencia se debe calcular según:

$$P [kW] = E [kWh] / t [h]$$

P = la potencia a considerar, medida en kW,

E = la energía tomada, medida en kWh y

t = el tiempo durante el cual se hizo la medición, tomado en h.

Dado que este valor es un valor de potencia activa (P [kW]), hay que afectarla por un valor estimado de factor de potencia, en la práctica se considera un cos phi = 0,8.



mH

Conductores Eléctricos



RI-9000-860



INDUSTRIAS MH. S.R.L.

Coronel Maure 1628 - Lanús Este (B1823ALB) - Bs. As. - Tel./Fax: (5411) 4247-2000

www.industriasmh.com.ar - ventas@industriasmh.com.ar

Costos de mano de obra

Cifras arrojadas según encuestas realizadas entre instaladores.

Los presentes valores corresponden sólo a los costos de mano de obra.

Para ver más costos de mano de obra visitá: www.electroinstalador.com

Canalización embutida metálica (costos por cada boca)	
De 1 a 50 bocas	\$1.915
De 51 a 100 bocas	\$1.820
Canalización embutida de PVC (costos por cada boca)	
De 1 a 50 bocas	\$1.820
De 51 a 100 bocas	\$1.720
Canalización a la vista metálica (costos por cada boca)	
De 1 a 50 bocas	\$1.720
De 51 a 100 bocas	\$1.620
Canalización a la vista de PVC (costos por cada boca)	
De 1 a 50 bocas	\$1.620
De 51 a 100 bocas	\$1.525
Instalación de cablecanal (20x10) (costo por metro)	
Para tomas exteriores	\$475
Cableado en obra nueva (costos por cada boca)	
En caso de que el profesional haya realizado canalización, se deberá sumar a ese trabajo:	
De 1 a 50 bocas	\$1.355
De 51 a 100 bocas	\$1.255
Recableado (costos por cada boca)	
De 1 a 50 bocas (mínimo sacando y recolocando artefactos)	\$2.030
De 51 a 100 bocas (mínimo sacando y recolocando artefactos)	\$1.925
<i>No incluye:</i> cables pegados a la cañería, recambio de cañerías defectuosas. El costo de esta tarea será a convenir en cada caso.	
Reparación (sujeta a cotización)	
Reparación mínima	\$1.200
Colocación de artefactos y luminarias (costo por unidad)	
Artefacto tipo (aplique, campanillas, spot dicroica, etc.)	\$885
Luminaria exterior de aplicar en muro (1p x 5 ó 1p x 6)	\$1.440
Armado y colocación de artefacto de tubos 1-3u.	\$1.695
Instalación de luz de emergencia	\$1.365
Ventilador de techo con luces	\$2.600
Alumbrado público. Brazo en poste	\$3.785
Extractor de aire en baño	\$3.845
Acometida	
Monofásica (con sistema doble aislación sin jabalina)	\$6.865
Trifásica hasta 10 kW (con sistema doble aislación sin jabalina)	\$10.415
Tendido de acometida subterráneo monofásico x 10 m	\$9.315
<i>Incluye:</i> zanjeo a 70 cm de profundidad, colocación de cable, cama de arena, protección mecánica y cierre de zanja.	
Puesta a tierra	
Hincado de jabalina, fijación de caja de inspección, canalización desde tablero a la cañería de inspección y conexión del conductor a jabalina	\$3.615

Colocación/Instalación de elementos de protección y comando	
Interruptor diferencial bipolar en tablero existente	\$3.500
Interruptor diferencial tetrapolar en tablero existente	\$4.600
<i>Incluye:</i> revisión y reparación de defectos (fugas de corriente a tierra).	
Protector de sobretensiones por descargas atmosféricas	
Monofásico	\$5.800
Trifásico	\$7.900
<i>Incluye:</i> instalación de descargador, interruptor termomagnético y barra equipotencial a conectarse, si ésta no existiera.	
Protector de sub y sobretensiones	
Monofásico	\$3.485
Trifásico	\$4.255
<i>Incluye:</i> instalación de relé monitor de sub/sobretensión, contactor o bobina de disparo para interruptor termomagnético.	
Contactor inversor para control de circuitos esenciales y no esenciales	
	\$7.200
<i>Incluye:</i> instalación de dos contactores formato DIN con contactos auxiliares para enclavamiento.	
Pararrayos hasta 5 pisos (hasta 20 m)	\$60.430
<i>Incluye:</i> instalación de captador, cable de bajada amurada cada 1,5 m, colocación de barra equipotencial, hincado de tres jabalinas y su conexión a barra equipotencial.	
Mano de obra contratada (jornada de 8 horas)	
Oficial electricista especializado	\$3.009
Oficial electricista	\$2.439
Medio oficial electricista	\$2.155
Ayudante	\$1.969
Salarios básicos sin adicionales, según escala salarial UoCRA	

Los valores de Costos de mano de obra publicados por Electro Instalador son solo orientativos y pueden variar según la zona de la República Argentina en la que se realice el trabajo.

Los valores publicados en nuestra tabla son unitarios, y el valor de cada una de las bocas depende del total que se realice (de 1 a 50, un valor; más de 50, otro valor).

Al momento de cotizar un trabajo, no olvidarse de sumar a los costos de mano de obra: los viáticos por traslado (tiempo de viaje, y/o costo de combustible y peajes), la amortización de las herramientas, el costo de los materiales y el servicio por compra de materiales, en el caso de que el cliente no se ocupe directamente de esto.

Equivalentes en bocas	
1 toma o punto	1 boca
2 puntos de un mismo centro	1 y ½ bocas
2 puntos de centros diferentes	2 bocas
2 puntos de combinación, centros diferentes	4 bocas
1 tablero general o seccional	2 bocas x polo (circuito)



electro[📶]instalador

NUEVOS

COSTOS DE MANO DE OBRA

NUEVOS COSTOS DE MANO DE OBRA

DISPONIBLES EN SUS VERSIONES:

LISTADO

Podrás ver una versión resumida de los principales Costos de Mano de Obra, todos en una misma página.

MÓDULOS EXTENDIDOS

Navegá por las distintas tareas de los Costos de Mano de Obra.

SCANEA
EL CÓDIGO QR
CON TU CELULAR



Y MIRÁ LOS NUEVOS COSTOS

www.electroinstalador.com | info@electroinstalador.com

POTENCIA EUROPEA
EN ARGENTINA



La elección de los profesionales

PCE



ESCANEA EL CÓDIGO QR
Y DESCARGÁ EL CATÁLOGO



WWW.CONEXTUBE.COM |  | 

CALIDAD
ISO 9001 - 2015
CERTIFICADA